

後方超小旋回



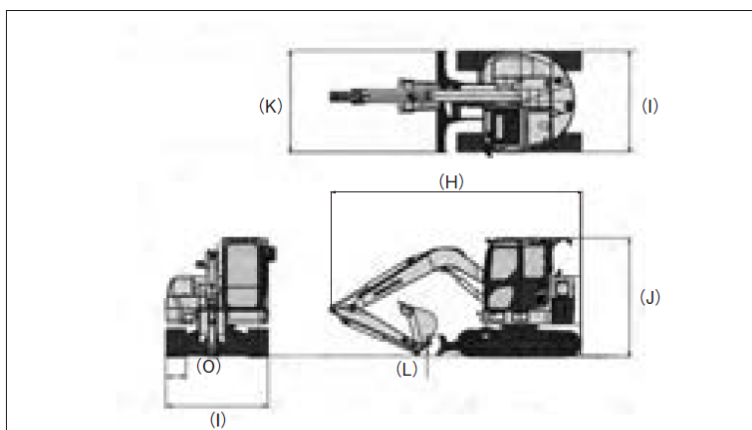
PC78US-8



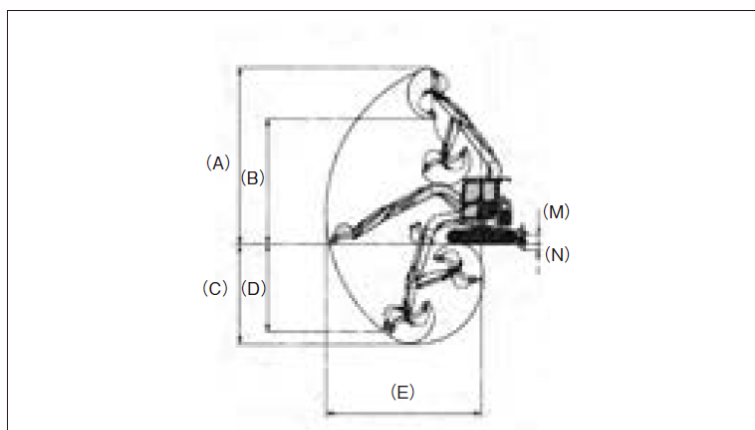
313CCR

※写真については参考掲載です。実物の商品とは相違する場合がございます。予めご了承ください。

■寸法図



■作業範囲図



■仕様

形式		VIO70-3A (標準) キャノピ キャビン	PC78US-8	308CCR	PC128US-8	313CCR 314CCR
モデル		後方超小旋回	後方超小旋回	後方超小旋回	後方超小旋回	後方超小旋回
呼称	m ²	0.25	0.25	0.25	0.4	0.45
新JIS表示	m ²	0.28	0.28	0.28	0.45	0.5
足回り	シュー形式	ゴムクローラ(鉄クローラ)		ゴムクローラ	鉄クローラ	鉄(ゴムパット)
	シュー幅(O)	450		450	500	500
性能	歩行速度(低速~高速)	2.9~4.9(2.5~4.5)		2.9~5.0	2.9~5.1	3.8~5.5
	接地圧	kPa	32.4(32.8) 32.9(33.2)	32.3	32	41.2 44 45
		kg/cm ²	0.331(0.334) 0.335(0.339)	0.33	0.32	0.45 0.46
バケット	最大掘削力	kN kg(f)	54.8[5590]	アーム41.5kN・バケット61.3kN	—	アーム62kN・バケット100kN アーム64kN・バケット94kN
	バケット幅<サイドカット含>	mm	750	650(750)	760	833(953) 600(900)
作業範囲	最大掘削高(A)	mm	7050	7300	7390	9260 9300
	最大ダンプ高(B)	mm	4920	5180	5250	6910 6860
	最大掘削深さ(C)	mm	4200(プレート使用時4400)	4100	3800	5405 5450
	最大垂直掘削深さ(D)	mm	3500	3610	—	4860 4910
	最大掘削半径(E)	mm	6740	6380	6250	8230 8320
	ブームスイング角度右(F)・左(G)	mm	550・770	—	—	—
定格出力		kW/min ⁻¹	41.5/2000	41/1950	—	68.4/2000 67/1950
		PS/rpm	56.4/000	55/1950	—	93.0/2000 91/1950
燃料タンク容量	ℓ	100	125	115	200	200
輸送寸法	全長(H)	mm	6210	5770	5830	7260 7280
	全幅(I)	mm	2270	2330	2320	2490 2490
	全高(J)〈キャビン〉	mm	2630	2730	2610	2850 2820
重量	機械重量	kg	7450(7500) 7550(7600)	7290	7600	12950 13500 13700
	機体重量	kg	5280(5330) 5380(5430)	5610	—	10500 —
ブレード	幅(K)×高さ(L)	mm	2260×450	2320×470	—	—
	揚程 上(M)・下(N)	mm	460・400	380・245	—	—
資格★		技能講習	技能講習	技能講習	技能講習	技能講習
メーカー		ヤンマー	コマツ	CAT	コマツ	CAT CAT

※ () 内数値は鉄クローラを示します。

●カタログに表記されている商品については、在庫されていない商品も御座いますので、予めご了承の程お願い申し上げます。

●数値は国際単位系によるS I 単位表示と従来の単位 () 表示を併記したものです。

★機体重量3 t 未満の建設機械の運転は「車両系建設機械の運転業務に係る特別教育」、機体重量3 t 以上の場合は「車両系建設機械運転技能講習修了証」が必要です。

オプション装着等で3 t を越える場合がございます。係りの者にお問合せ下さい。