

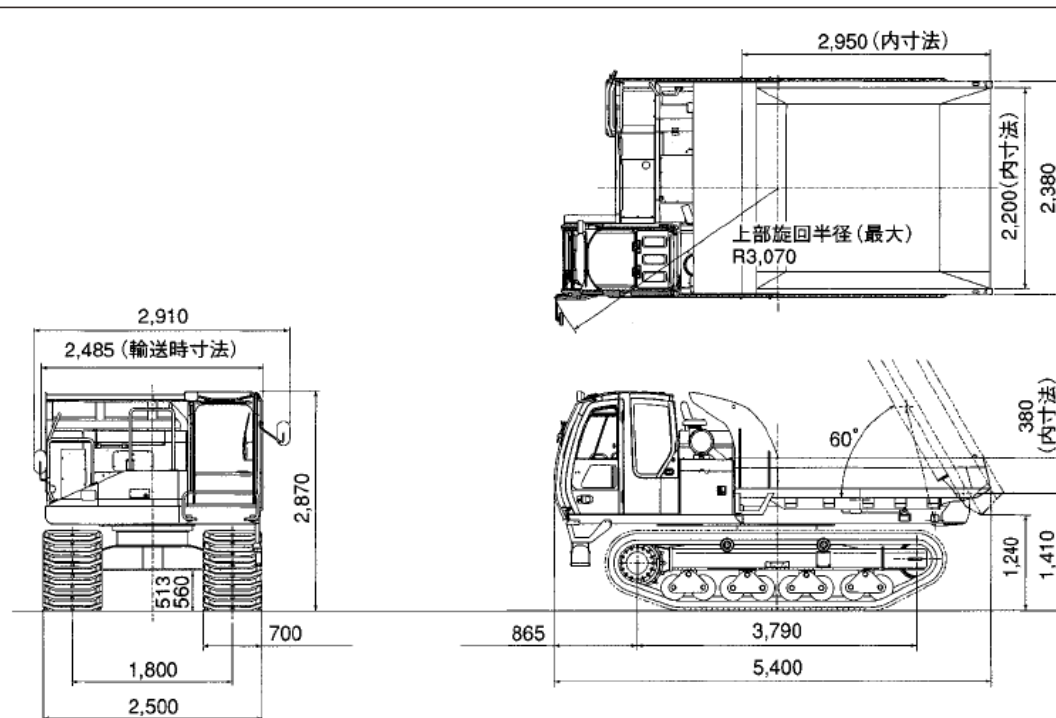
# 日立 EG70R

10,800  
kg

全長:5,400mm  
全幅:2,910mm  
全高:2,870mm



## 寸法図



## 仕様

形式	EG70R		
機械質量	kg	10,800	
最大積載量	kg	6,500	
荷台平積容量/山積容量	m <sup>3</sup>	2.2/3.76	
エンジン	名称	いすゞCC-6BG1T	
	形式	水冷6気筒直接噴射式	
	定格出力 kW/min <sup>-1</sup> (PS/rpm)	132.6/2,200 (180.0/2,200)	
	総行程容積(総排気量) L (cc)	6,494 (6,494)	
接地圧	空車時	kPa (kgf/cm <sup>2</sup> )	20 (0.20)
	積載時	kPa (kgf/cm <sup>2</sup> )	32 (0.33)

形式	EG70R		
駆動システム	1全油圧式 (HST)		
シュー材質	ゴム・鉄芯式		
シュー幅	mm	700	
登坂能力(空車時)	度 (%)	30 (58)	
走行速度	低速	km/h	0~7.0
	高速	km/h	0~10.0
燃料タンク容量 L	165		

[注] 単位は、国際単位系 (SI) による表示です。

( ) 内は、従来の単位表示を参考値として併記しました。