

2.9t吊りカニクレーン

3,770 kg

全長:4,115mm
全幅:1,280mm
全高:1,695mm



MC-305CRM(S) (リモコン付)

■定格総荷重表(4本掛け)

アウトリガ最大張出で使用

ブーム2段以下	作業半径(m)	2.5以下	3.00	3.50	4.00	4.50	5.00	5.62	—	—	—
	定格総荷重(kg)	2930	2350	1950	1670	1450	1300	1120	—	—	—
ブーム3段以下	作業半径(m)	2.7以下	3.00	3.50	4.00	4.50	5.00	5.50	6.00	7.00	7.82
	定格総荷重(kg)	2270	2090	1680	1415	1230	1070	950	855	700	610
ブーム4段以下	作業半径(m)	4.0以下	4.50	5.00	6.00	7.00	8.00	9.00	9.99	—	—
	定格総荷重(kg)	1060	950	860	750	645	540	490	415	—	—
ブーム5段以下	作業半径(m)	4.5以下	5.00	6.00	7.00	8.00	9.00	10.00	11.00	12.16	—
	定格総荷重(kg)	775	640	495	410	360	320	290	260	250	—

アウトリガ中間張出で使用

ブーム2段以下	作業半径(m)	2.5以下	3.00	3.50	4.00	4.50	5.00	5.62	—	—	—
	定格総荷重(kg)	2930	2350	1950	1670	1380	1140	950	—	—	—
ブーム3段以下	作業半径(m)	2.7以下	3.00	3.50	4.00	4.50	5.00	5.50	6.00	7.00	7.82
	定格総荷重(kg)	2270	2090	1680	1415	1230	1070	945	790	610	520
ブーム4段以下	作業半径(m)	4.0以下	4.50	5.00	6.00	7.00	8.00	9.00	9.99	—	—
	定格総荷重(kg)	1060	950	860	750	630	490	410	350	—	—
ブーム5段以下	作業半径(m)	4.5以下	5.00	6.00	7.00	8.00	9.00	10.00	11.00	12.16	—
	定格総荷重(kg)	775	640	495	410	360	320	290	260	250	—

アウトリガ最小張出で使用

ブーム2段以下	作業半径(m)	2.5以下	3.00	3.50	4.00	4.50	5.00	5.62	—	—	—
	定格総荷重(kg)	2930	2350	1800	1430	1140	950	790	—	—	—
ブーム3段以下	作業半径(m)	2.7以下	3.00	3.50	4.00	4.50	5.00	5.50	6.00	7.00	7.82
	定格総荷重(kg)	2270	2090	1680	1370	1120	910	790	670	510	430
ブーム4段以下	作業半径(m)	4.0以下	4.50	5.00	6.00	7.00	8.00	9.00	9.99	—	—
	定格総荷重(kg)	1060	950	860	680	530	420	340	300	—	—
ブーム5段以下	作業半径(m)	4.5以下	5.00	6.00	7.00	8.00	9.00	10.00	11.00	12.16	—
	定格総荷重(kg)	775	640	495	410	360	320	290	240	210	—

■仕様

メーカー名	前田製作所
型式	MC-305CRM(S)
吊上荷重(t)	2.9
ブーム段数(段)	5段
クレーン能力	
最大吊上荷重×作業半径 t×m	2.93×2.5
最大地上揚程(m)	12.66
最大地下揚程(m)	16.00 (4本掛) 32.4 (2本掛)
ブーム長さ(m)	3.69~12.48
最大作業半径(m)	12.16
主巻ワイヤー(m)	8φ×74
機体寸法	
運転整備重量(kg)	3,770
全長(mm)	4,115
全幅(mm)	1,280
全高(mm)	1,695
参考資料	
クローラ形式	黒・白ゴム
燃料タンク容量(ℓ)	37
排ガス対策	1次・2次
低騒音	97年
登坂能力	23.5°

■定格総荷重表(2本掛け)

アウトリガ最大張出で使用

ブーム2段以下	作業半径(m)	2.5以下	3.00	3.50	4.00	4.50	5.00	5.62	—	—	—
	定格総荷重(kg)	1460	1460	1460	1460	1450	1300	1120	—	—	—
ブーム3段以下	作業半径(m)	2.7以下	3.00	3.50	4.00	4.50	5.00	5.50	6.00	7.00	7.82
	定格総荷重(kg)	1460	1460	1460	1415	1230	1070	950	855	700	610
ブーム4段以下	作業半径(m)	4.0以下	4.50	5.00	6.00	7.00	8.00	9.00	9.99	—	—
	定格総荷重(kg)	1060	950	860	750	645	540	490	415	—	—
ブーム5段以下	作業半径(m)	4.5以下	5.00	6.00	7.00	8.00	9.00	10.00	11.00	12.16	—
	定格総荷重(kg)	775	640	495	410	360	320	290	260	250	—

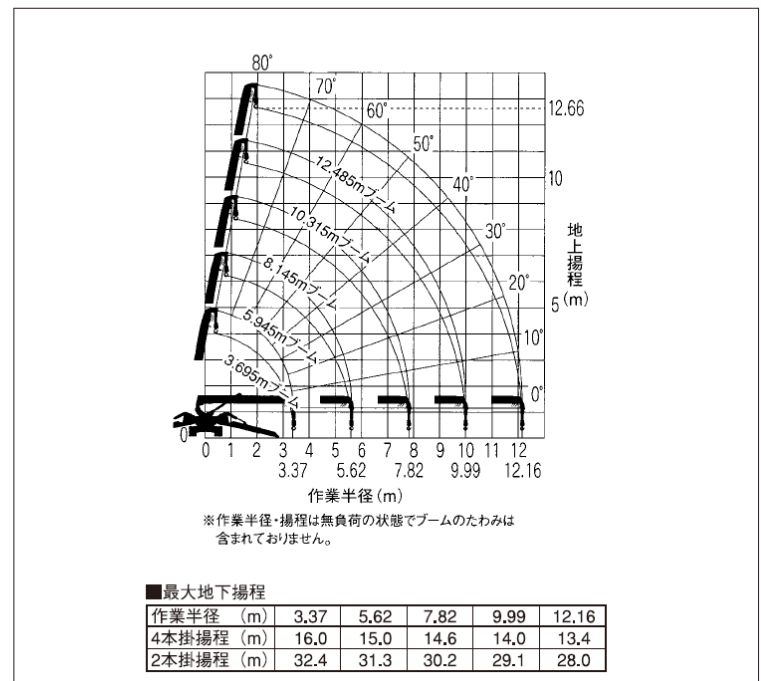
アウトリガ中間張出で使用

ブーム2段以下	作業半径(m)	2.5以下	3.00	3.50	4.00	4.50	5.00	5.62	—	—	—
	定格総荷重(kg)	1460	1460	1460	1460	1380	1140	950	—	—	—
ブーム3段以下	作業半径(m)	2.7以下	3.00	3.50	4.00	4.50	5.00	5.50	6.00	7.00	7.82
	定格総荷重(kg)	1460	1460	1460	1415	1230	1070	945	790	610	520
ブーム4段以下	作業半径(m)	4.0以下	4.50	5.00	6.00	7.00	8.00	9.00	9.99	—	—
	定格総荷重(kg)	1060	950	860	750	630	490	410	350	—	—
ブーム5段以下	作業半径(m)	4.5以下	5.00	6.00	7.00	8.00	9.00	10.00	11.00	12.16	—
	定格総荷重(kg)	775	640	495	410	360	320	290	260	250	—

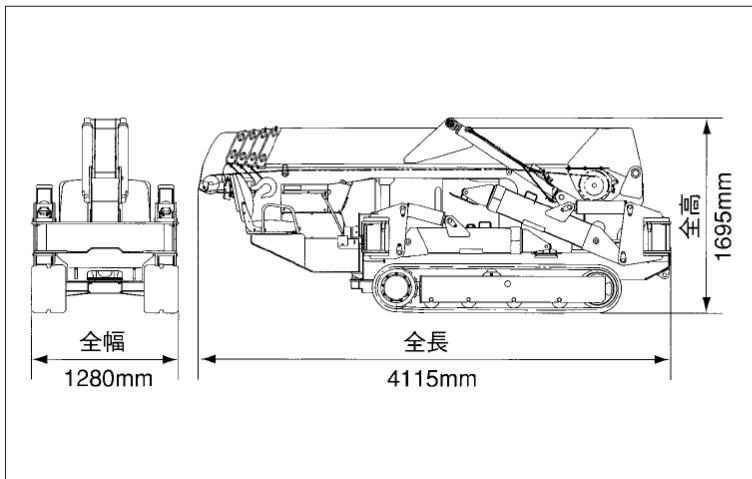
アウトリガ最小張出で使用

ブーム2段以下	作業半径(m)	2.5以下	3.00	3.50	4.00	4.50	5.00	5.62	—	—	—
	定格総荷重(kg)	1460	1460	1460	1430	1140	950	790	—	—	—
ブーム3段以下	作業半径(m)	2.7以下	3.00	3.50	4.00	4.50	5.00	5.50	6.00	7.00	7.82
	定格総荷重(kg)	1460	1460	1460	1370	1120	910	790	670	510	430
ブーム4段以下	作業半径(m)	4.0以下	4.50	5.00	6.00	7.00	8.00	9.00	9.99	—	—
	定格総荷重(kg)	1060	950	860	680	530	420	340	300	—	—
ブーム5段以下	作業半径(m)	4.5以下	5.00	6.00	7.00	8.00	9.00	10.00	11.00	12.16	—
	定格総荷重(kg)	775	640	495	410	360	320	290	240	210	—

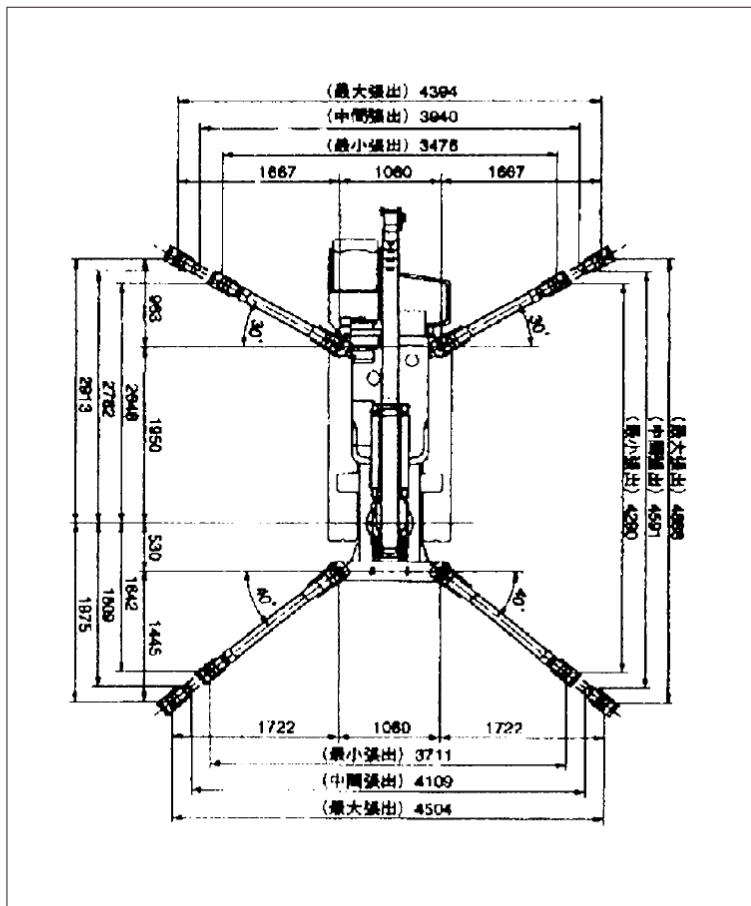
■作業半径揚程図



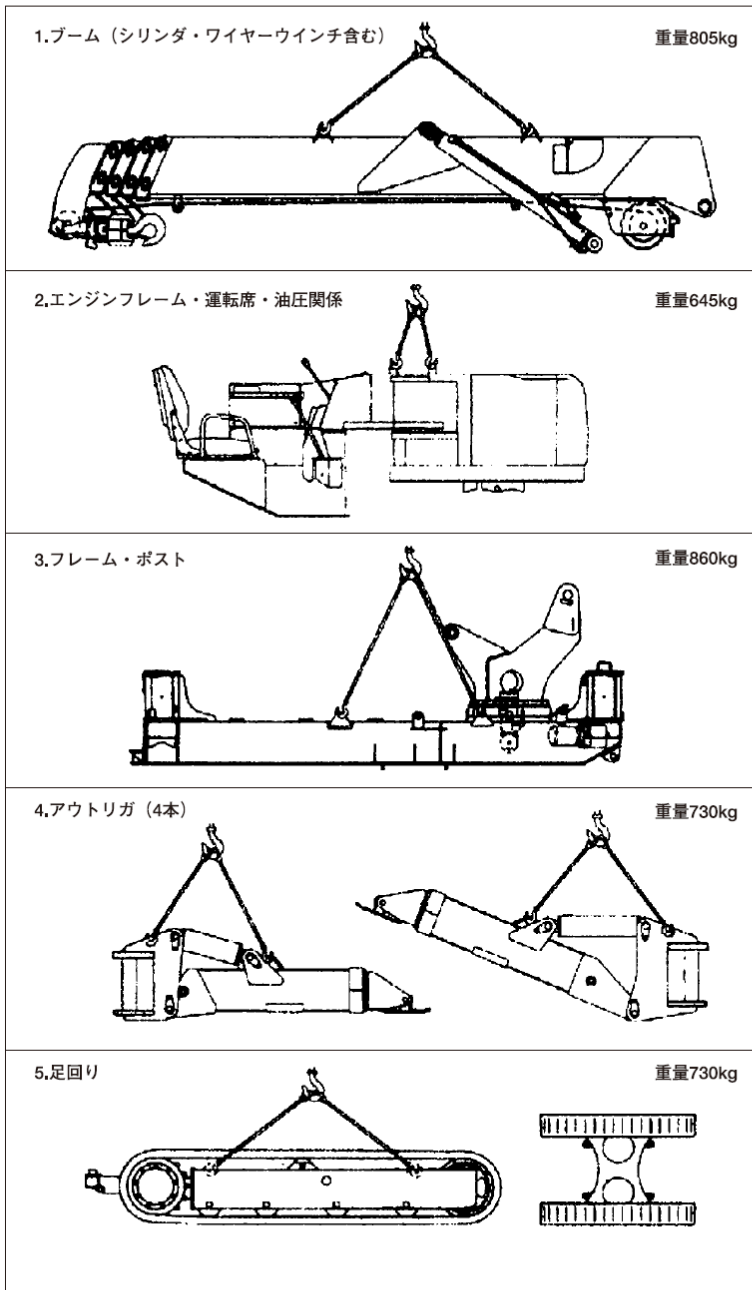
■外形図



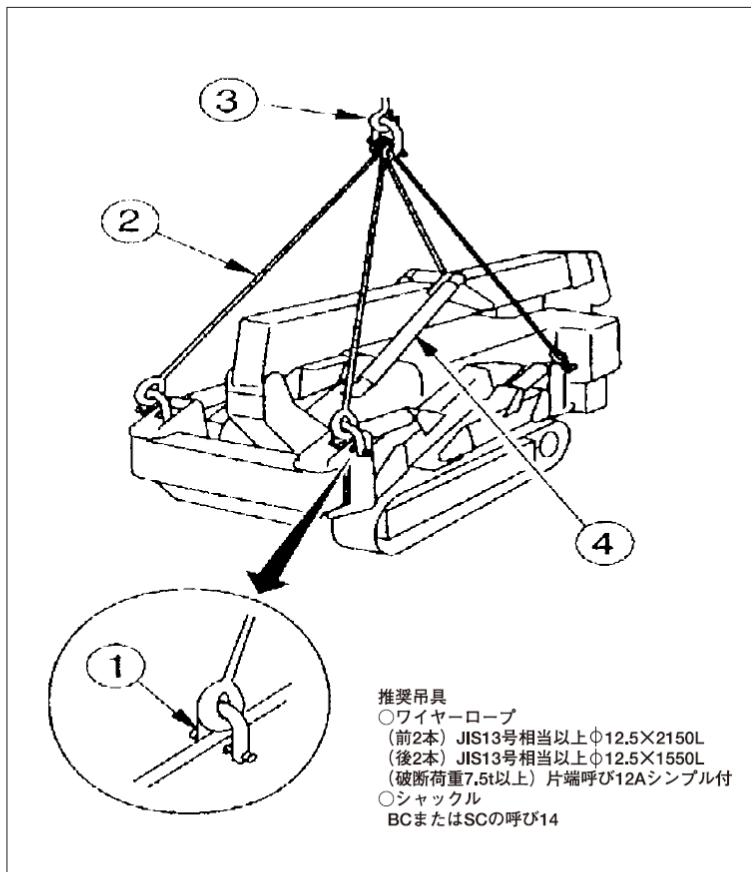
■アウトリガ張出寸法図



■機体分解仕様図 (カブラー式有)



■機体吊上げ図



■充実した安全装置

- モーメントリミッタ
- 作業範囲規制装置
- 過巻防止装置
- 三色灯
- インターロック
- 傾斜警報装置
- 旋回ロック/油圧自動