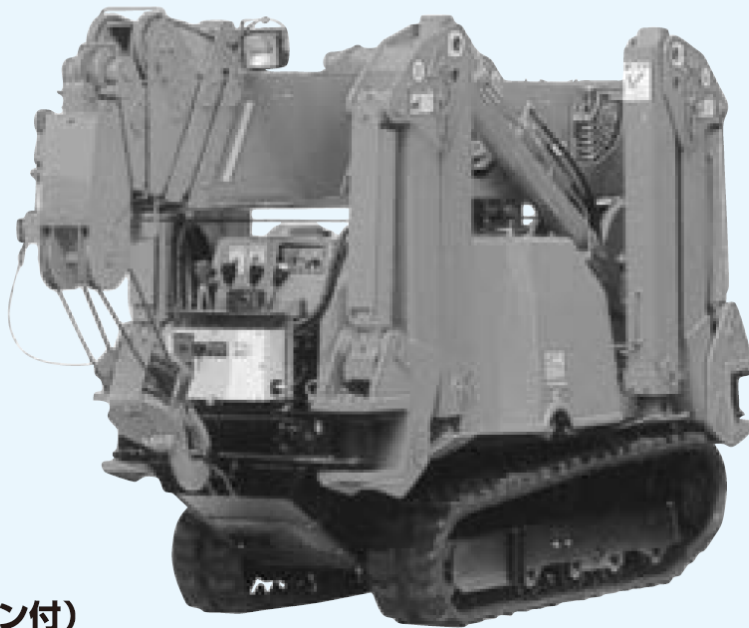


# 2.8t吊りカニクレーン

1,720 kg

全長:2,715mm  
全幅:750mm  
全高:1,440mm



## MC-285CRM (リモコン付)

### ■定格総荷重表 (4本掛け)

アウトリガ最大張出で使用

ブーム2段以下	作業半径(m)	1.4以下	1.50	2.00	2.50	3.00	3.50	3.705	—	—	—
	定格総荷重(kg)	2820	2520	1920	1570	1220	970	920	—	—	—
ブーム3段以下	作業半径(m)	3.0以下	3.50	4.00	4.50	5.00	5.205	—	—	—	—
	定格総荷重(kg)	1220	970	780	630	530	530	—	—	—	—
ブーム4段以下	作業半径(m)	3.6以下	4.00	4.50	5.00	5.50	6.00	6.50	6.705	—	—
	定格総荷重(kg)	820	740	580	480	430	380	350	330	—	—
ブーム5段以下	作業半径(m)	4.0以下	4.50	5.00	5.50	6.00	6.50	7.00	7.50	8.00	8.205
	定格総荷重(kg)	550	400	340	300	270	230	200	180	150	150

アウトリガ最大以外張出で使用

ブーム2段以下	作業半径(m)	1.5以下	2.00	2.50	3.00	3.50	3.705	—	—	—	—
	定格総荷重(kg)	1720	1070	630	520	430	350	—	—	—	—
ブーム3段以下	作業半径(m)	3.0以下	3.50	4.00	4.50	5.00	5.205	—	—	—	—
	定格総荷重(kg)	510	410	330	280	230	200	—	—	—	—
ブーム4段以下	作業半径(m)	3.6以下	4.00	4.50	5.00	5.50	6.00	6.50	6.705	—	—
	定格総荷重(kg)	400	330	280	230	180	160	150	140	—	—
ブーム5段以下	作業半径(m)	4.0以下	4.50	5.00	5.50	6.00	6.50	7.00	7.50	8.00	8.205
	定格総荷重(kg)	330	280	230	180	160	150	100	80	70	60

### ■定格総荷重表 (2本掛け)

アウトリガ最大張出で使用

ブーム2段以下	作業半径(m)	1.4以下	1.50	2.00	2.50	3.00	3.50	3.705	—	—	—
	定格総荷重(kg)	1410	1410	1410	1410	1220	970	920	—	—	—
ブーム3段以下	作業半径(m)	3.0以下	3.50	4.00	4.50	5.00	5.205	—	—	—	—
	定格総荷重(kg)	1220	970	780	630	530	530	—	—	—	—
ブーム4段以下	作業半径(m)	3.6以下	4.00	4.50	5.00	5.50	6.00	6.50	6.705	—	—
	定格総荷重(kg)	820	740	580	480	430	380	350	330	—	—
ブーム5段以下	作業半径(m)	4.0以下	4.50	5.00	5.50	6.00	6.50	7.00	7.50	8.00	8.205
	定格総荷重(kg)	550	400	340	300	270	230	200	180	150	150

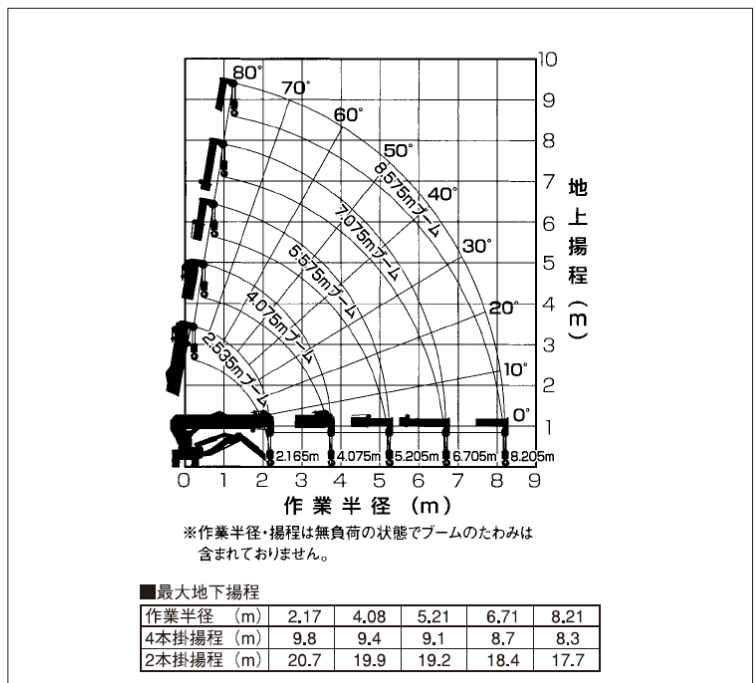
アウトリガ最大以外張出で使用

ブーム2段以下	作業半径(m)	1.5以下	2.00	2.50	3.00	3.50	3.705	—	—	—	—
	定格総荷重(kg)	1410	1070	630	520	430	350	—	—	—	—
ブーム3段以下	作業半径(m)	3.0以下	3.50	4.00	4.50	5.00	5.205	—	—	—	—
	定格総荷重(kg)	510	410	330	280	230	200	—	—	—	—
ブーム4段以下	作業半径(m)	3.6以下	4.00	4.50	5.00	5.50	6.00	6.50	6.705	—	—
	定格総荷重(kg)	400	330	280	230	180	160	150	140	—	—
ブーム5段以下	作業半径(m)	4.0以下	4.50	5.00	5.50	6.00	6.50	7.00	7.50	8.00	8.205
	定格総荷重(kg)	330	280	230	180	160	150	100	80	70	60

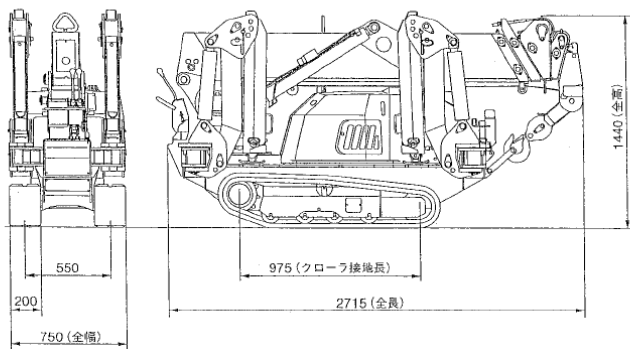
### ■仕様

メーカー名	前田製作所
型式	MC-285CRM
吊上荷重 (t)	2.8
ブーム段数 (段)	5段
<b>クレーン能力</b>	
最大吊上荷重×作業半径 t×m	2.82×1.4
最大地上揚程 (m)	8.70
最大地下揚程 (m)	9.8 (4本掛) 20.7 (2本掛)
ブーム長さ (m)	2.53~8.57
最大作業半径 (m)	8.20
主巻ワイヤー (m)	7φ×52
<b>機体寸法</b>	
運転整備重量 (kg)	1,720
全長 (mm)	2,715
全幅 (mm)	750
全高 (mm)	1,440
<b>参考資料</b>	
クローラ形式	黒・白ゴム
燃料タンク容量 (ℓ)	12
排ガス対策	対象外
低騒音	対象外
登坂能力	20.0°

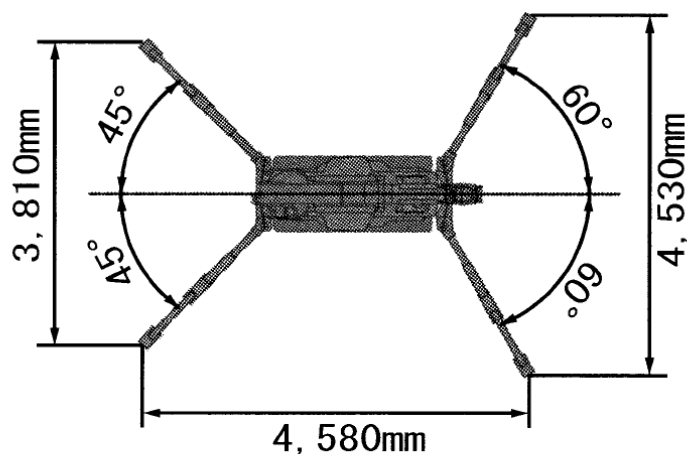
### ■作業半径揚程図



## ■外形図



## ■アウトリガ張出寸法図

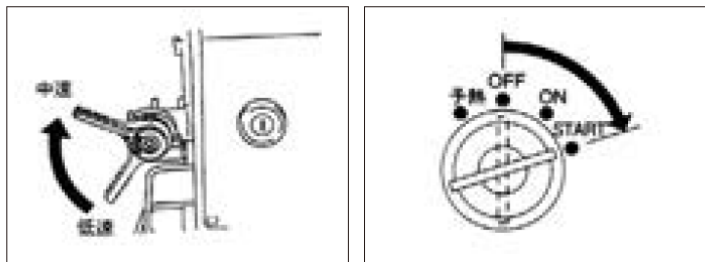


## ■エンジン始動・操作方法

### エンジン始動・油圧始動操作手順

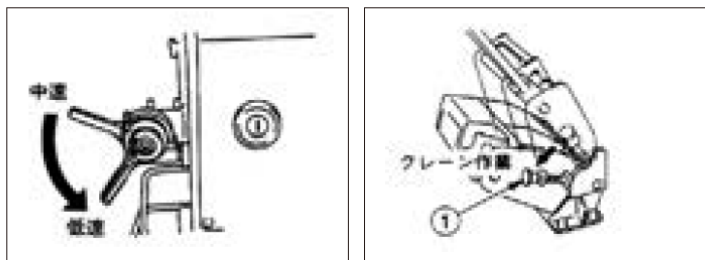
#### ☆エンジン始動手順方法

- [1] アクセルレバーを中速回転(ストローク半分)位置にして下さい。
- [2] スターターキーを予熱の位置に回し5秒間位保持して下さい。
- [3] 予熱完了後、「START」の位置まで回しエンジンをスタートさせて下さい。



#### ☆油圧機構開放手順方法

- [1] アクセルレバーを低速に戻して下さい。
- [2] 走行スタンド横に付いている安全ロックレバーを引き手前に倒して下さい。
- [3] アウトリガ操作を行う際、過巻装置が働いている状態にて操作を行いますと警報音が鳴りますが故障では有りませんのでご了承下さい。



#### アウトリガ装置特徴

アウトリガ付け根と間接部分及び手伸ばし部分(1本/3箇所=計12箇所)に近接センサーが付いております。

正常時は緑色が点灯し、セット不良時は赤色が点灯もしくは無灯となります。セット不良時はアウトリガは最小張り出しと同等の内容となります。

## ■機体吊上げ図

### クレーンによる積み込み、積みおろし時の注意

機械をクレーンで吊り上げて積み込み、積みおろしするときは、つぎの事項に注意して下さい。

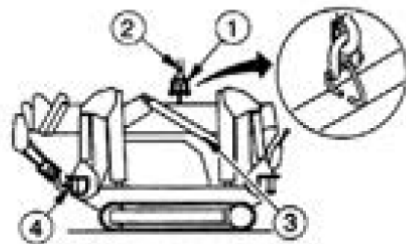
●機械を吊り上げるときは、ブーム上面に付属している吊りブラケットにフック②を掛けるか、吊り具①を使用してフック②を掛けてください。

●吊り上げに使用するクレーンおよび吊り具①(ワイヤーロープやシャックル等)は、機械の質量(重量)に対して、十分強度のあるものを使用してください。

●機械を吊り上げるときは、必ず「走行姿勢」にし、アウトリガのロータリ部にポジションピン(4本)を確実に差込んで下さい。機械の重心位置は、機械の姿勢が「走行姿勢」状態で決められています。また、「走行姿勢」状態にするときは、確実にフックブロック④を所定の位置に掛け、ロープを十分に張ってブーム起伏シリンダが伸びにくくなるようにして下さい。

●機械を長時間吊り続けると、ブーム起伏シリンダ③が伸びて重心位置が変わり、機械のバランスをくずす危険があります。吊り続ける時間は、10分間程度にしてください。

●機械を長時間(10分間以上)吊り続けるときやヘリコプターを使用して運搬するときは、右図のような運搬用具を使用し、安全に作業して下さい。



## ■充実した安全装置

- モーメントリミッタ
- 作業範囲規制装置
- 過巻防止装置
- 三色灯
- 傾斜警報装置
- 旋回ロック/油圧自動