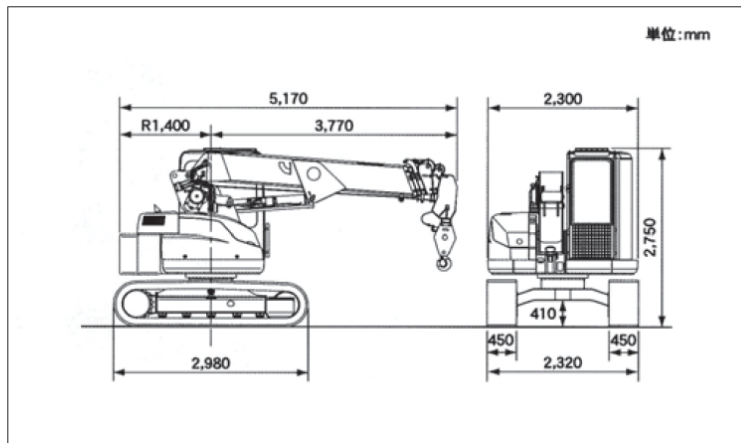


4.9t吊りクローラクレーン



■外形図



■定格総荷重表(4本掛け)

作業半径(m)	3.94mブーム		6.34mブーム		8.73mブーム		11.06mブーム		13.39mブーム		15.72mブーム	
	静止吊定格	走行吊定格	静止吊定格	走行吊定格	静止吊定格	走行吊定格	静止吊定格	走行吊定格	静止吊定格	走行吊定格	静止吊定格	走行吊定格
2.00	4900	2000	4900	2000								
2.10	4900	2000	4900	2000								
2.50	3910	1955	3850	1925	2930	1465						
2.90	3100	1550	3090	1545	2930	1465						
3.00	2900	1450	2900	1450	2810	1405	2030					
3.30	2500	1250	2500	1250	2500	1250	2030					
3.50	2300	1150	2310	1155	2250	1125	2030					
3.70			2130	1065	2090	1045	2030		1250			
4.00			1880	940	1850	925	1880		1200			
4.50			1570	785	1550	775	1580		1100			
5.00			1340	670	1340	670	1350		1020			
5.40			1200	600	1200	600	1200		980			
5.50			1160	580	1160	580	1170		970			
6.00			1020	510	1030	515	1040	使用不可	870	使用不可		使用不可
6.50					880	440	920	使用不可	790	使用不可		使用不可
7.00					780	390	820	使用不可	720	使用不可		使用不可
7.50					700	350	750	使用不可	680	使用不可		使用不可
8.00					620	310	670	使用不可	640	使用不可		使用不可
8.50							610	使用不可	600	使用不可		使用不可
9.00							560	使用不可	570	使用不可		使用不可
9.50							520	使用不可	540	使用不可		使用不可
10.00							470	使用不可	500	使用不可		使用不可
10.50							430	使用不可	460	使用不可		使用不可
11.00								使用不可	420	使用不可		使用不可
11.50								使用不可	390	使用不可		使用不可
12.00								使用不可	360	使用不可		使用不可
12.50								使用不可	340	使用不可		使用不可
13.00								使用不可	310	使用不可		使用不可
13.50								使用不可		220		使用不可
14.00								使用不可		210		使用不可
14.50								使用不可		200		使用不可
15.00								使用不可		200		使用不可

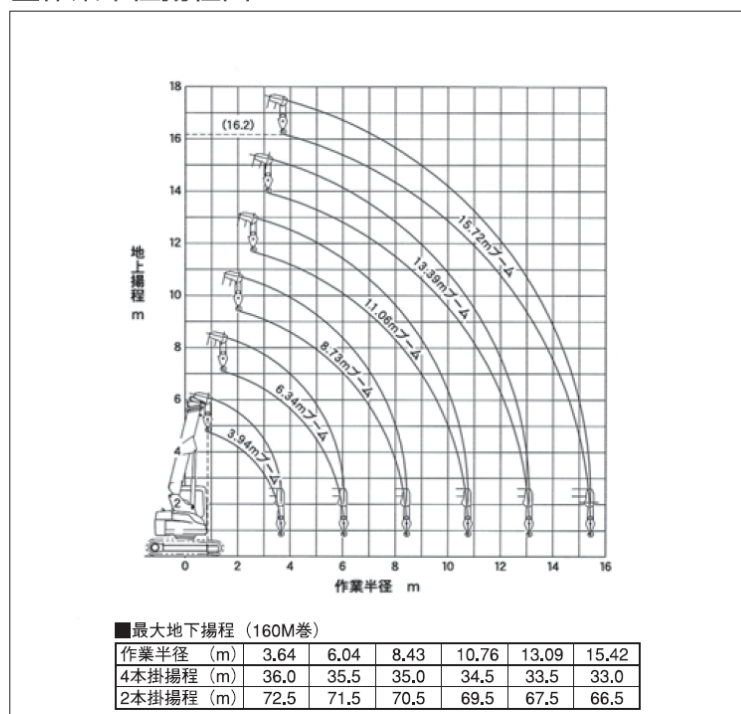
■定格総荷重表(2本掛け)

作業半径(m)	3.94mブーム		6.34mブーム		8.73mブーム		11.06mブーム		13.39mブーム		15.72mブーム	
	静止吊定格	走行吊定格	静止吊定格	走行吊定格	静止吊定格	走行吊定格	静止吊定格	走行吊定格	静止吊定格	走行吊定格	静止吊定格	走行吊定格
2.00	2500	1250	2500	1250								
2.10	2500	1250	2500	1250								
2.50	2500	1250	2500	1250	2500	1250						
2.90	2500	1250	2500	1250	2500	1250						
3.00	2500	1250	2500	1250	2500	1250	2030					
3.30	2500	1250	2500	1250	2500	1250	2030					
3.50	2300	1150	2310	1155	2250	1125	2030					
3.70			2130	1065	2090	1045	2030		1250			
4.00			1880	940	1850	925	1880		1200			
4.50			1570	785	1550	775	1580		1100			
5.00			1340	670	1340	670	1350		1020			
5.40			1200	600	1200	600	1200		980			
5.50			1160	580	1160	580	1170		970			
6.00			1020	510	1030	515	1040	使用不可	870	使用不可		使用不可
6.50					880	440	920	使用不可	790	使用不可		使用不可
7.00					780	390	820	使用不可	720	使用不可		使用不可
7.50					700	350	750	使用不可	680	使用不可		使用不可
8.00					620	310	670	使用不可	640	使用不可		使用不可
8.50							610	使用不可	600	使用不可		使用不可
9.00							560	使用不可	570	使用不可		使用不可
9.50							520	使用不可	540	使用不可		使用不可
10.00							470	使用不可	500	使用不可		使用不可
10.50							430	使用不可	460	使用不可		使用不可
11.00								使用不可	420	使用不可		使用不可
11.50								使用不可	390	使用不可		使用不可
12.00								使用不可	360	使用不可		使用不可
12.50								使用不可	340	使用不可		使用不可
13.00								使用不可	310	使用不可		使用不可
13.50								使用不可		220		使用不可
14.00								使用不可		210		使用不可
14.50								使用不可		200		使用不可
15.00								使用不可		200		使用不可

■仕様

メーカー名	日立建機
型式	EX75URT-5
吊上荷重(t)	4.9
ブーム段数(段)	6段
クレーン能力	
最大吊上荷重×作業半径 t×m	4.9×2.1
最大地上揚程(m)	16.2
最大地下揚程(m)	26.0(4本掛) 52.0(2本掛)
ブーム長さ(m)	3.94~15.72
最大作業半径(m)	15.4
主巻ワイヤー(m)	10φ×120
機体寸法	
運転整備重量(kg)	9,800
全長(mm)	5,170
全幅(mm)	2,300
全高(mm)	2,750
参考資料	
機体旋回形状	後方小旋回
クローラ形式	ゴムバット
燃料タンク容量(ℓ)	90
排ガス対策	1次
低騒音	97年
登坂能力(度)	25.0°
オプション	
主巻ワイヤー(m)	10φ×160
最大地下揚程(m)	36.00(4本掛) 72.50(2本掛)

■作業半径揚程図



■充実した安全装置

- モーメントリミッタ
- 作業範囲規制装置
- 過巻防止装置
- 三色灯
- 後方超音波センサー
- 旋回ロック/油圧自動
- 乱巻き防止ローラー