

TZ12A-RS

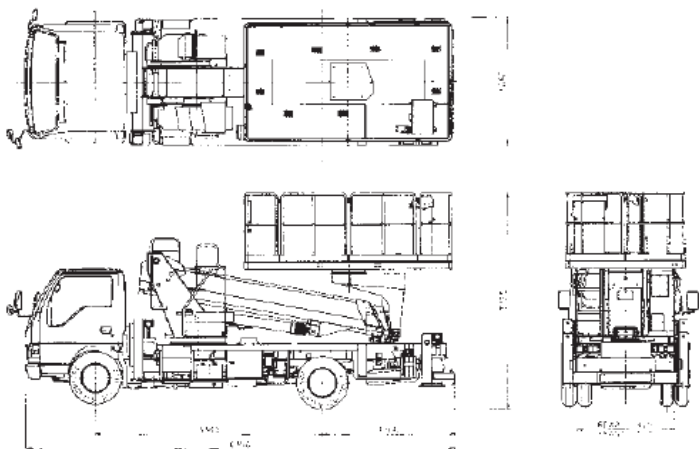
全長:6,350mm
全幅:1,880mm
全高:3,120mm



TZ12A-RS

車両寸法図

架装シャシにより寸法が異なる場合があります



仕様

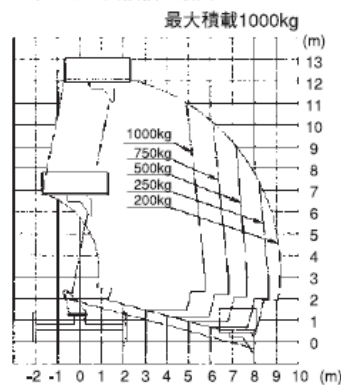
作業床最大高さ	12.1m
作業床最大積載量	1,000kg
架装シャシ	B -1
特別仕様	後方格納タイプ
メーカー	アイコーポレーション

アウトリガー張幅 (アウトリガー中心間)	
最小	2300mm
中間1	2800mm
中間2	3400mm
最大	3450mm

作業範囲図

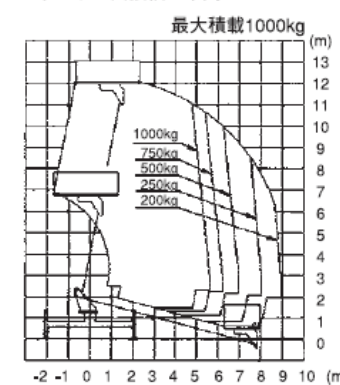
※架装車により仕様は異なります。

アウトリガー出張幅 最大



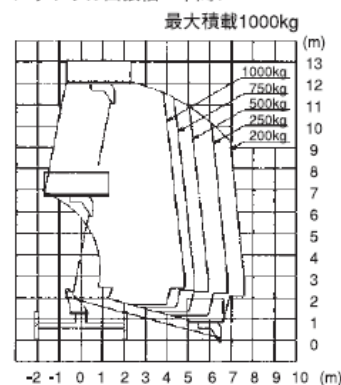
- 注1.作業範囲はブームのたわみは考慮されていません。
2.アウトリガーの出張量及びブームの旋回角度に応じて作業範囲は変化します。
3.本機はシャーシキャビンやアウトリガー等とブーム及びプラットフォームとの干渉を避けるため、ブーム旋回位置より最小起伏角度が異なります。
4.左記作業範囲は、ブームが車両真横にある場合を示し、上記前後方向の作業範囲はアウトリガー中間出張時と同じです。

アウトリガー出張幅 中間2



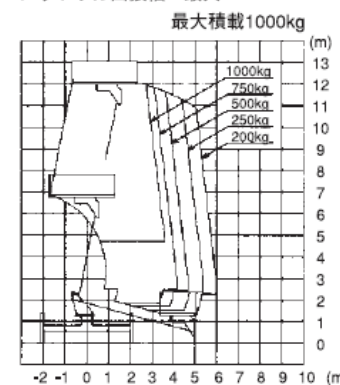
- 注1.作業範囲はブームのたわみは考慮されていません。
2.アウトリガーの出出張量及びブームの旋回角度に応じて作業範囲は変化します。
3.本機はシャーシキャビンやアウトリガー等とブーム及びプラットフォームとの干渉を避けるため、ブーム旋回位置より最小起伏角度が異なります。
4.左記作業範囲は、ブームが車両真横にある場合を示し、上記前方はアウトリガー中間1出張時と同じで、後方向はアウトリガー最大出張時と同じです。

アウトリガー出張幅 中間1



- 注1.作業範囲はブームのたわみは考慮されていません。
2.アウトリガーの出出張量及びブームの旋回角度に応じて作業範囲は変化します。
3.本機はシャーシキャビンやアウトリガー等とブーム及びプラットフォームとの干渉を避けるため、ブーム旋回位置より最小起伏角度が異なります。
4.左記作業範囲は、ブームが車両真横にある場合を示し、上記後方向のみアウトリガー最大出張時と同じです。

アウトリガー出張幅 最大



- 注1.作業範囲はブームのたわみは考慮されていません。
2.アウトリガーの出出張量及びブームの旋回角度に応じて作業範囲は変化します。
3.本機はシャーシキャビンやアウトリガー等とブーム及びプラットフォームとの干渉を避けるため、ブーム旋回位置より最小起伏角度が異なります。
4.左記作業範囲は、ブームが車両真横にある場合を示し、上記前方はアウトリガー中間1出張時と同じで、後方向はアウトリガー最大出張時と同じです。