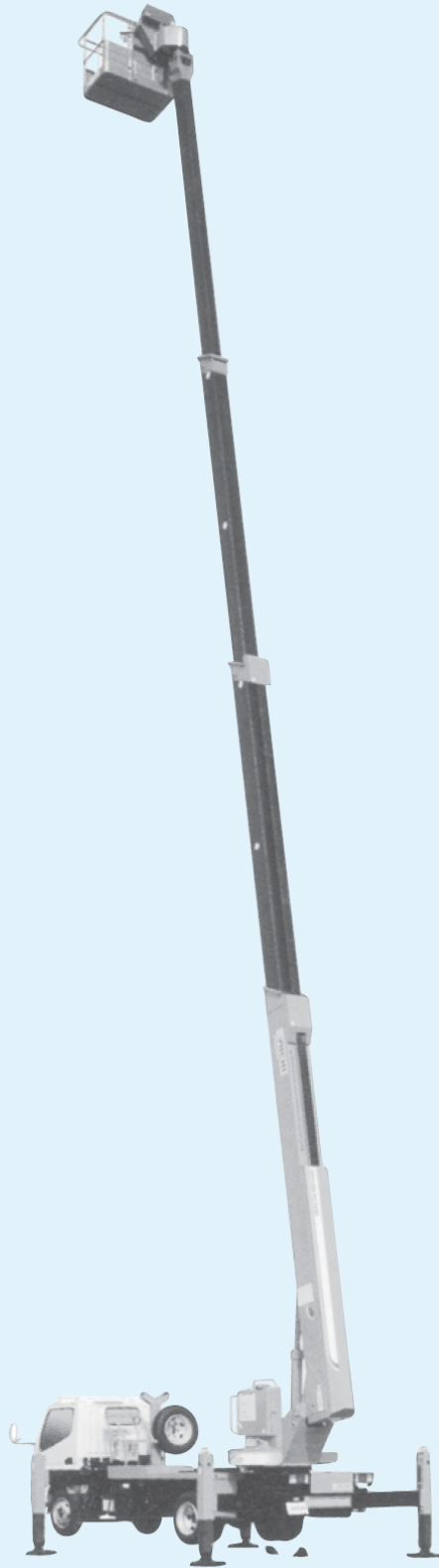


全長:7,350mm
全幅:1,890mm
全高:3,140mm



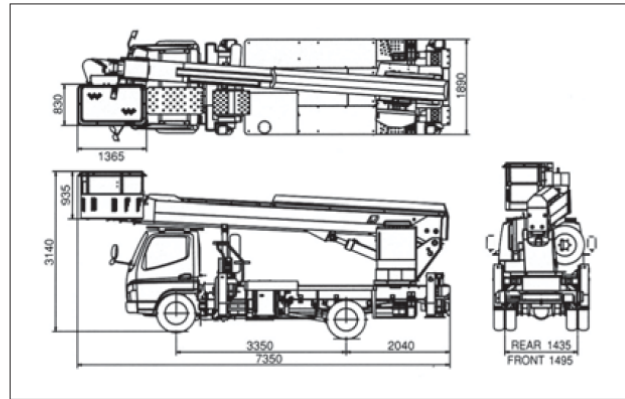
SK22A

仕様

作業床最大高さ	22.1m
作業床最大積載量	200kg
架装シャシ	C-1
特別仕様	-
架装メーカー	アイチコーポレーション

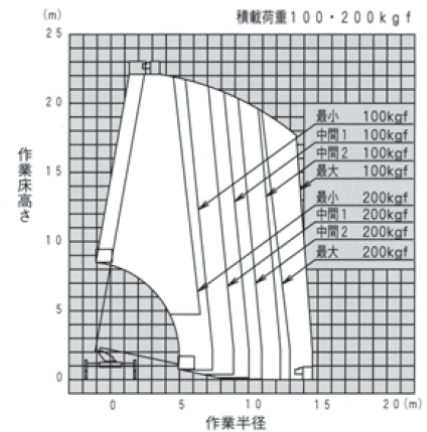
最小	2400mm
中間1	3000mm
中間2	3650mm
最大	3700mm

車両寸法図



作業範囲図

※架装車により仕様は異なります。



- 注1 作業範囲は、ブームのたわみが考慮されていません。
注2 作業範囲は、ジャッキを水平堅土上に設置し、ブームが車両直角方向にある場合を示すものです。
注3 アウトリガの張出量及びブームの旋回角度に応じて作業範囲は変化します。
注4 アウトリガ張出量が最小、中間1、中間2の場合における作業範囲は、ブームが車両真横にある場合を示し、アウトリガ最大張出時の作業範囲は全周同一です。

