

AW-370TG

19,700
kg

全長:13,720mm
全幅:2,490mm
全高:3,000mm

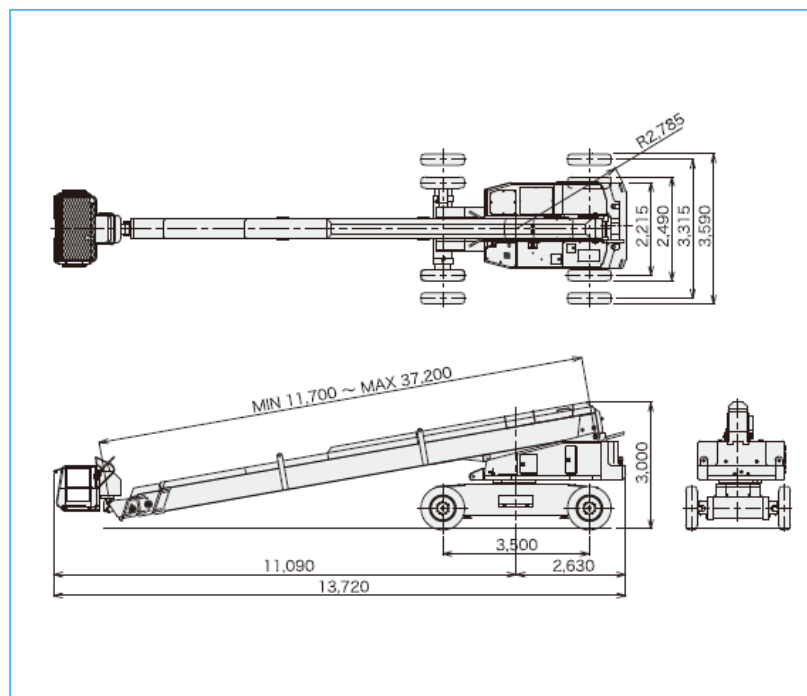


AW-370TG

仕様

作業床最大高さ	37.4m
作業床最大積載量	450kg
アクスル拡張幅(タイヤ中心間)	3.315m
車重	19,700kg
特別仕様	—
架装メーカー	タダノ

車両寸法図



作業範囲図

