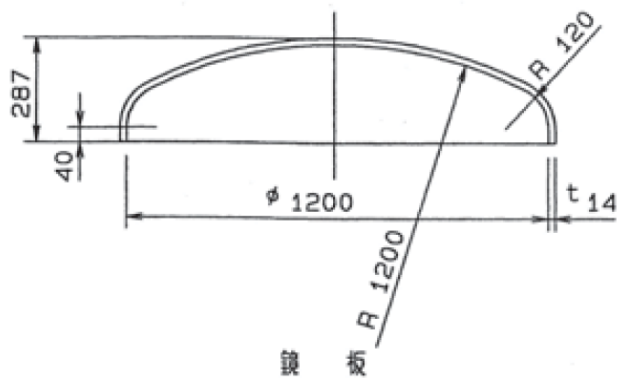
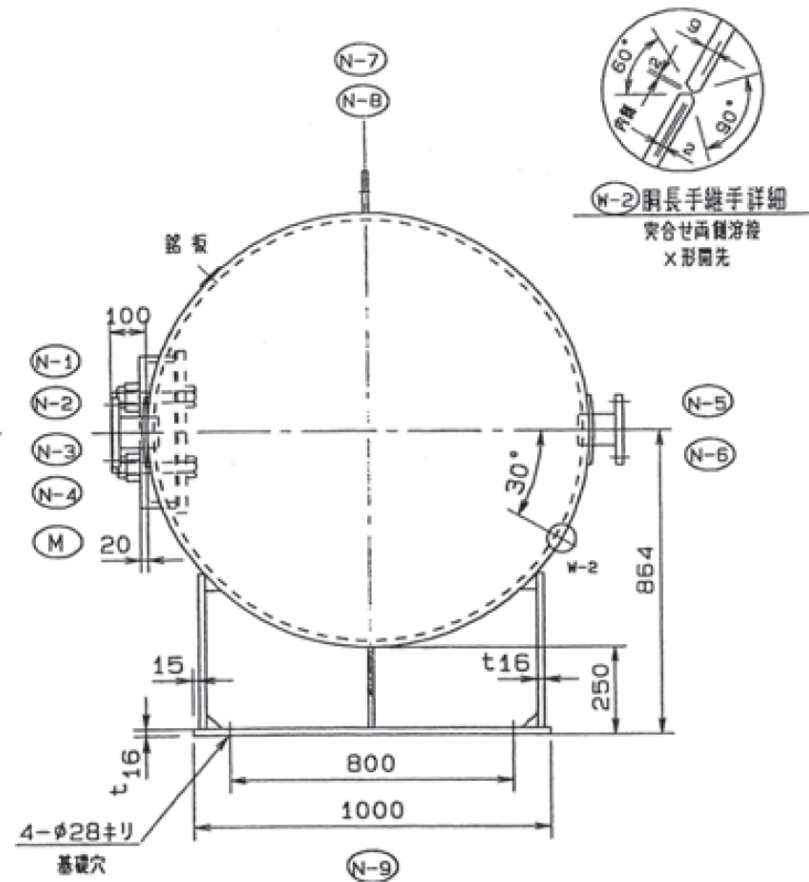


W-1 周継手詳細  
突合せ両側溶接  
X形開先



鏡板



W-2 周継手詳細  
突合せ両側溶接  
X形開先



## 仕様

規格	第2種压力容器
最高使用圧力	14.0kg/cm <sup>2</sup>   1.37MPa
水圧試験圧力	21.0kg/cm <sup>2</sup>   2.06MPa
内容積	3.0M <sup>3</sup>
塗装	マンセル
重量	1550kg
材質	SS400