

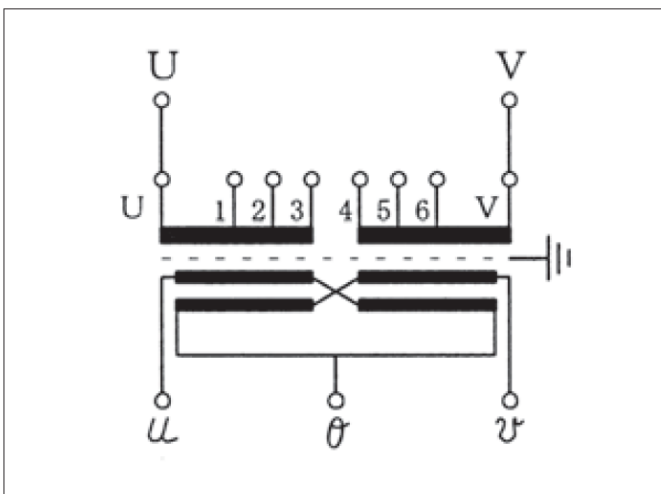
DH-75,100型

仕様

収納ケース	屋外防雨形,プレス成形,溶融亜鉛メッキ仕上(HDZ45)
変圧器	H種絶縁乾式自冷式変圧器
相数	1φ
容量	75,100kVA

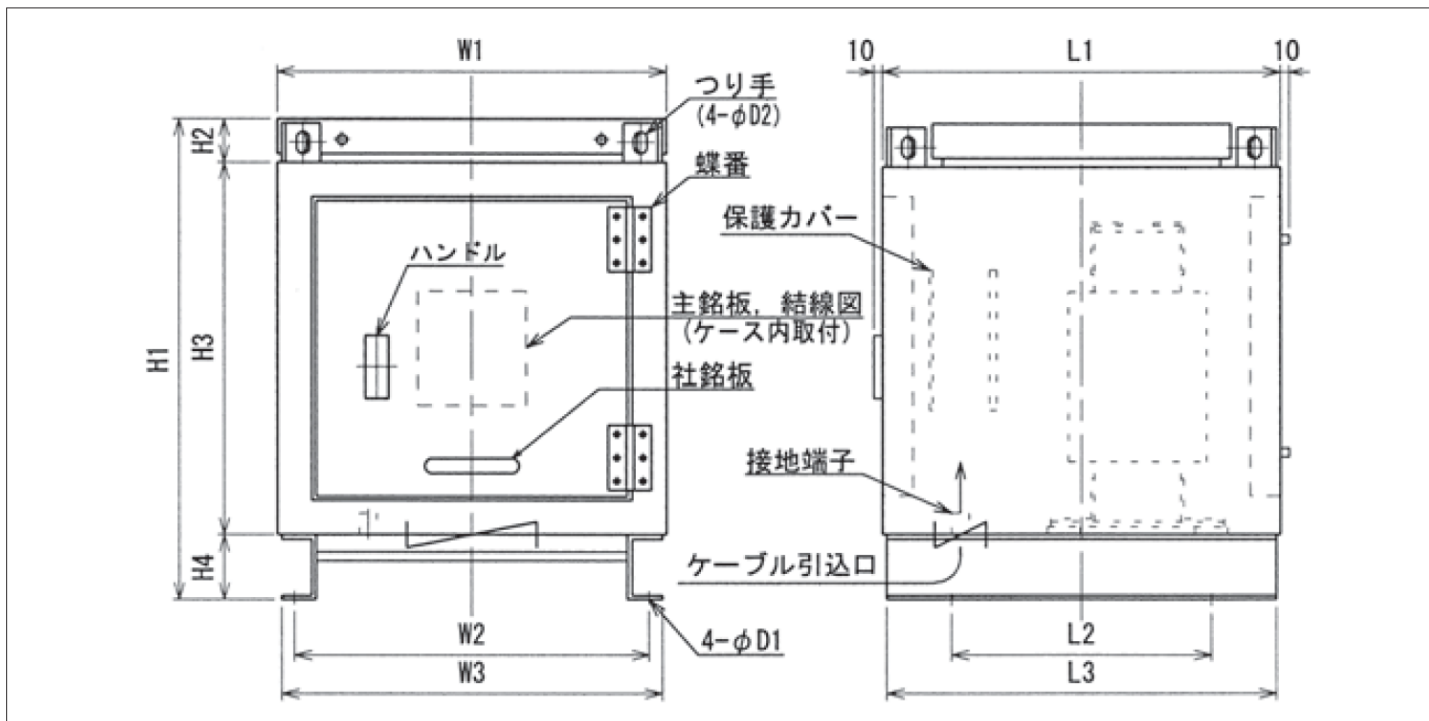
周波数	50/60 Hz共用
一次電圧	F440-R420-F400/F220-R210-F200V
二次電圧	210-105V
結線	1φ3W専用(混触防止板付ケース内接地)

結線図



直列接続	電圧 (V)	並列接続	電圧 (V)
3-4	F440V	U-4, V-3	F220V
2-5	R420V	U-5, V-2	R210V
1-6	F400V	U-6, V-1	F200V

外形寸法



容量 (kVA)	L1	L2	L3	W1	W2	W3	H1	H2	H3	H4	D1	D2	ケーブル導入口 (mm)	質量 (kg)
75	800	600	790	650	580	640	865	55	660	150	19	30	(100×300)	460
100	820	600	810	690	620	680	905	65	690	150	19	30	(100×300)	590

- ※1次側
- 電圧切替用短絡バーを付属しております。
 - 直列の場合は中央に2枚重ね、並列の場合は両端に1枚ずつ取付けて下さい。
 - 電圧切替は必ず無電圧にて行って下さい。