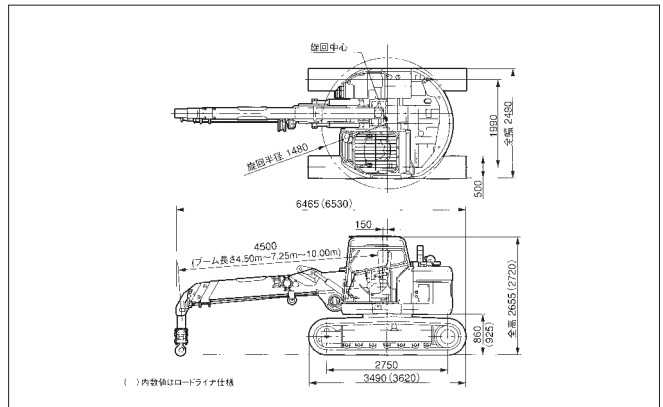


## 4.9t吊り地下仕様ヘビークローラクレーン



### ■外形図



### ■定格総荷重表(4本掛け)

作業半径(m)	4.50mブーム		7.25mブーム		10.00mブーム	
	静止吊	走行吊	静止吊	走行吊	静止吊	走行吊
2.00以下	4900	2000				
2.50	4900	2000	4900	2000		
2.65	4900	2000	4900	2000		
3.00	4360	2000	4360	2000	3300	1700
3.50	3730	2000	3730	2000	3300	1700
4.00	3230	1700	3230	1700	2900	1470
4.50	2820	1410	2820	1410	2560	1280
4.65	2710	1340	2710	1340	2460	1230
5.00			2470	1200	2270	1130
5.50			2180	1030	2030	1000
6.00			1930	900	1830	890
6.50			1710	790	1650	800
7.00			1520	700	1500	720
7.40			1380	640	1390	660
8.00					1240	590
9.00					1040	480
10.00					870	400
10.15					850	390

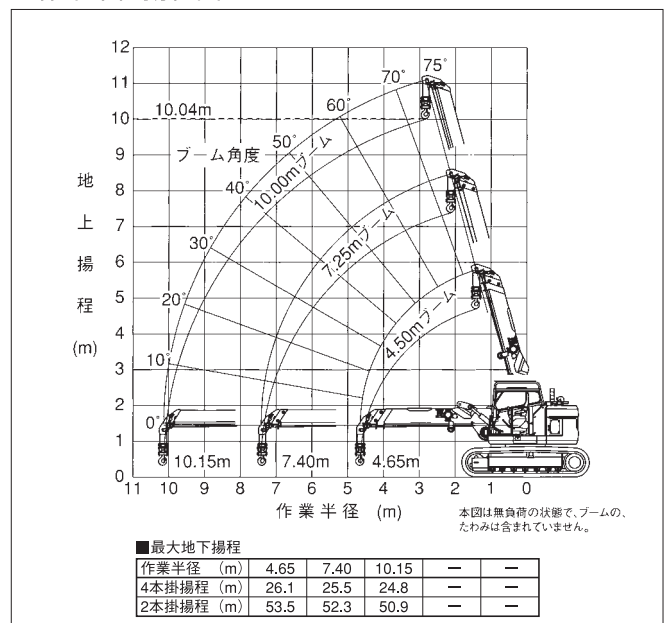
### ■定格総荷重表(2本掛け)

作業半径(m)	4.50mブーム		7.25mブーム		10.00mブーム	
	静止吊	走行吊	静止吊	走行吊	静止吊	走行吊
2.00以下	2450	2000				
2.50	2450	2000	2450	2000		
2.65	2450	2000	2450	2000		
3.00	2450	2000	2450	2000	2450	1700
3.50	2450	2000	2450	2000	2450	1700
4.00	2450	1700	2450	1700	2450	1470
4.50	2450	1410	2450	1410	2450	1280
4.65	2450	1340	2450	1340	2450	1230
5.00			2450	1200	2270	1130
5.50			2180	1030	2030	1000
6.00			1930	900	1830	890
6.50			1710	790	1650	800
7.00			1520	700	1500	720
7.40			1380	640	1390	660
8.00					1240	590
9.00					1040	480
10.00					870	400
10.15					850	390

### ■仕様

メーカー名	コマツ
型式	LC1385-1
吊上荷重(t)	4.9
ブーム段数(段)	3段
クレーン能力	
最大吊上荷重×作業半径 t×m	4.9×2.65
最大地上揚程(m)	10.04
最大地下揚程(m)	26.10(4本掛) 53.5(2本掛)
ブーム長さ(m)	4.5~10.0
最大作業半径(m)	10.15
主巻ワイヤー(m)	10φ×120
機体寸法	
運転整備重量(kg)	12,600
全長(mm)	6,465
全幅(mm)	2,490
全高(mm)	2,655
参考資料	
機体旋回形状	後方小旋回
クローラ形式	ゴムバット
燃料タンク容量(ℓ)	195
排ガス対策	2次
低騒音	97年
登坂能力(度)	20.0°

### ■作業半径揚程図



## ■充実した安全装置

- モーメントリミッター
- 作業範囲規制装置
- 過巻防止装置
- 三色灯
- 後方超音波センサー
- 旋回ロック
- 乱巻き防止ローラー

