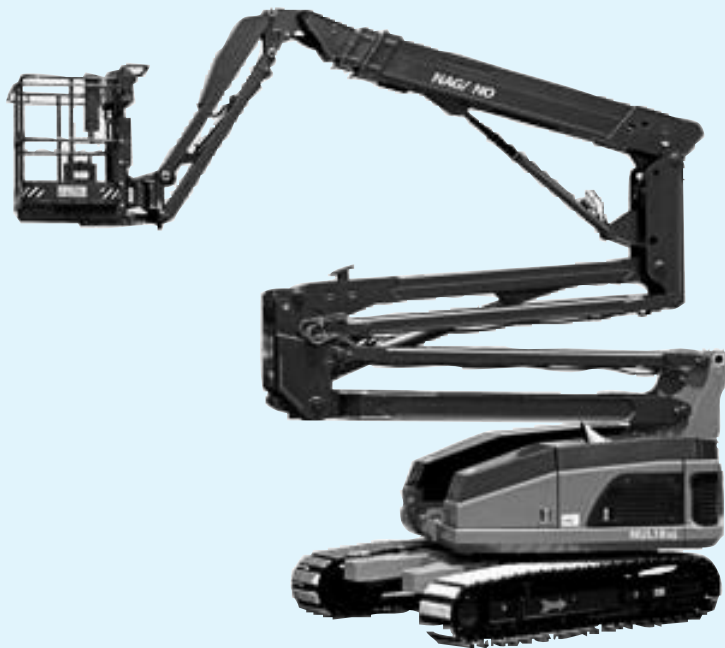


# クローラ式高所作業車

## NUL18uj

9,180 kg  
 全長:1,130mm  
 全幅:730mm  
 全高:1,020mm

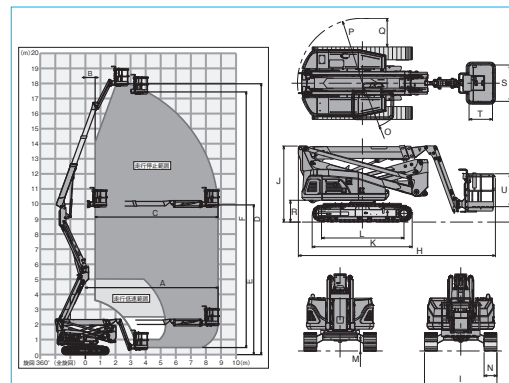


NUL18uj

### 仕様

作業床最大高さ	17.95 m
作業床最大積載量	200kg
燃料タンク	100 ℓ
登坂	20° (36%)
排ガス	対象外
メーカー	長野工業株式会社

### 車両寸法図



A 最大作業床半径	mm	8,810
B 最小作業床半径	mm	650
C 最大水平移動長さ (高さ)	mm	8,155 (9,930)
D 最大作業床高さ	mm	17,950
E 最大作業床高さ (リフトのみ)	mm	9,930
F 最大垂直上昇高さ	mm	16,970
G バスケットスイング角度 (左/右)	°	90/45
H 全長	mm	6,120
I 全幅	mm	2,250
J 全高	mm	2,350
K クローラ全長	mm	3,120
L タンブラ中心距離	mm	2,590
M 最低地上高さ	mm	330
N クローラシュー幅	mm	400
O 最小回転半径	mm	1,430
P 後端旋回半径	mm	2,015
Q 旋回時車幅最大出代	mm	890
R 旋回台下端高さ	mm	670
S 作業床内寸法幅	mm	1,130
T 作業床内寸法奥行	mm	730
U 作業床内寸法高さ	mm	1,020

MEMO