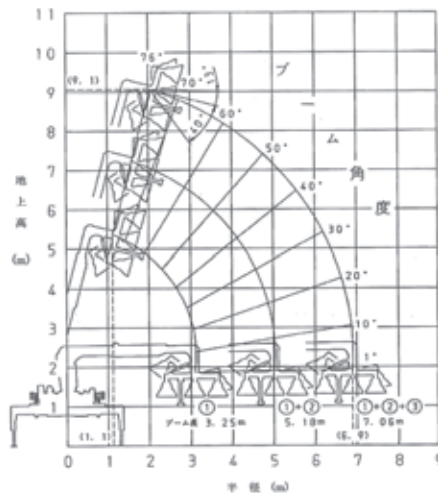
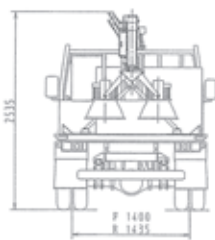
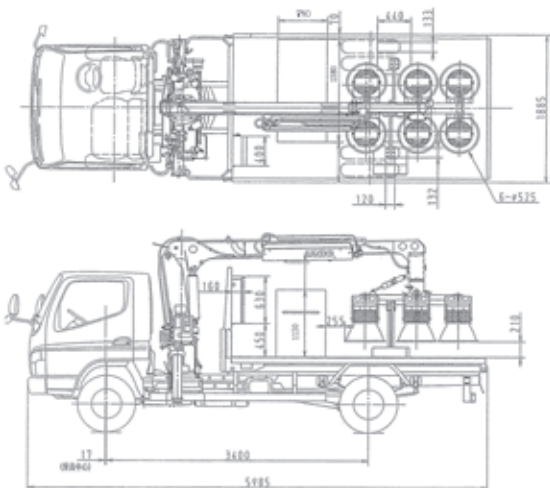


●LED 6 灯式照明車



■主要仕様

車両	全長	5970mm
	全幅	1870mm
	全高	2540mm
	車両総重量	4405kg (2t車ベース)
投光機	ランプ型式	単一面発光方式 LED M600-BCA0-D2XD
	消費電力	600W×6
	電流	3A×6 (200V時)
	全光束	6,0500lm×6 (360,3000lm)
	色温度	5000K (昼白色)
平均演色評価数	Ra70	
架装部	型式	古河ユニック URV233-TK1 (特)
	最大地上高	9.1m (6灯中心部)
	最大半径	6.9m (6灯中心部)
	ブーム起伏	0° ~ 76°
	投光器起伏	-40° ~ 13°
ブーム旋回範囲	左右180°	
発電機	型式	デンヨー DCA-13USY
	出力	6.1kVA (単相3線 200V 50Hz時)
	使用燃料	軽油
	燃料タンク容量	69L
	燃料消費量	2.3L/h (75%負荷時)



LED 6 灯式照明車



神奈川県川崎市での夜間デモ照明
30m奥の三角コーンやさらに奥の物まではっきりと視認できる

LED照明車のメリット

- 即時点灯・消灯**
 再点灯準備時間が無く、スイッチのON/OFFで快適に使用可能。
- 害虫減少**
 夜間の水銀灯等が出す紫外線に集まる蛾などの害虫を抑制。
- メンテナンス費用削減**
 平均寿命9,000時間のメタルハライド灯と比べ、LED照明の寿命は60,000時間と長寿命。電球交換の手間や費用を削減可能。