

● 小型発電機

小型ガソリンタイプ

 <p>20 kg 全長: 490mm 全幅: 280mm 全高: 455mm</p> <p>GE-1600SS-IV</p>	 <p>32 kg 全長: 527mm 全幅: 419mm 全高: 461mm</p> <p>GE-2000SS-IV</p>	 <p>68 kg 全長: 680mm 全幅: 445mm 全高: 555mm</p> <p>GE-2800SS-IV2</p>	 <p>97 kg 全長: 780mm 全幅: 616mm 全高: 692mm</p> <p>GE-5500SS-IV</p>	 <p>49 kg 全長: 510mm 全幅: 410mm 全高: 465mm</p> <p>GA-2605U</p>
---	---	--	--	---

仕様

形式		GE-1600SS-IV	GE-2000SS-IV	GE-2800SS-IV2	GE-5500SS-IV	GA-2605U	
発電機	電気用品安全法適合	○				—	—
	周波数	50/60(ワンタッチ切替)				—	50
	出力	1.6	2.0	2.8	5.5	2.2	
	電圧	100				100	100
	電流	16	20	28	55.0	27.5	22
	コンセント数	20A×2		15A×2+30A×1		15A×2+30A(100V専用)×1.30A(100/200V)×1	
	力率	1.0					—
	相数	単相2線式			単相3線式	単相	—
	12V直流電源	DCコンセント(12A×1)					—
	ガソリンエンジン	名称	ヤマハMZ80V3-20i	ヤマハMZ175		ヤマハMZ360V-60i	富士EX17D
形式		空冷4サイクル OHV					
総排気量		79	171		357	—	
始動方式		リコイルスタータ式		セル式リコイル付	セルモータ式	—	
燃料		無鉛レギュラーガソリン					
燃料タンク		4.2	6.0	12.0	17.0	—	
連続運転時間		1/4負荷時 h 定格負荷時 h	10.5 ^{*1} 4.2	8.6 ^{*1} 5.0	18.1 ^{*1} 7.6	13.3 ^{*1} 5.0	— —
質量	全長×全幅×全高	490×280×455	527×419×461	680×445×555	780×616×692	510×410×465	
	乾燥質量【整備質量】	20	32	68	97	49【59】	
騒音値	音圧レベル	1/4負荷時 7m dB(A) 定格負荷時 7m dB(A)	51.5 ^{*1} 61	54.5 ^{*1} 61	54.5 ^{*1} 61	58.0 ^{*1} 64	
	音響パワーレベル LwA dB ^{*2}	86●	86●	85●	93○	—	
	騒音値	●…超低騒音型指定機 ○…低騒音型指定機 ※1 エコノミコントロールON時 ※2 音響パワーレベル無負荷回転時					

小型ディーゼルタイプ



190 kg
全長: 910mm
全幅: 590mm
全高: 750mm

DA-3100SS-IV



208 kg
全長: 870mm
全幅: 585mm
全高: 857mm

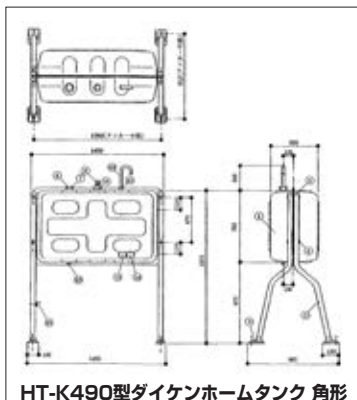
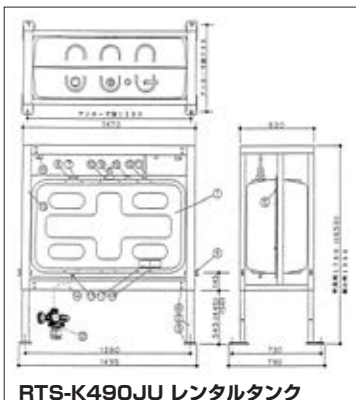
DA-3100SSEIV

仕様

形式	DA-3100SS-IV	DA-3100SSEIV	YDG305S	YDG250S
出力	3.1kVA		単相100V 2.7kW(3.0kW)	
始動方式	セルモータ式			
使用燃料	軽油			
投光機運転時間	25.4h(10.8h)	26.3h(10.7h)	約20h(約17h)	約30h(約26h)
オイル警報装置	オイル切れ自動停止装置			
乾燥重量	170kg	187kg	141kg	131kg
乾燥総重量	190kg	208kg	279kg	234kg

● タンク

レンタルタンク / ホームタンク



仕様

品名	RTS-K490JU レンタルタンク
使用鋼板	表面処理鋼板
板厚	2.0mm
溶接	シーム溶接 CO ₂ アーク溶接
検査	本体密閉後空気圧力検査
塗装	粉体塗装
内容積	485L
内容量	436L

品名	HT-K490型ダイケンホームタンク 角形
使用鋼板	表面処理鋼板
板厚	2.0mm
溶接	シーム溶接 CO ₂ アーク溶接
検査	本体密閉後空気圧力検査
塗装	粉体塗装
内容積	485L
内容量	436L

小型発電機 / タンク