

携帯型 LEDバッテリーライト

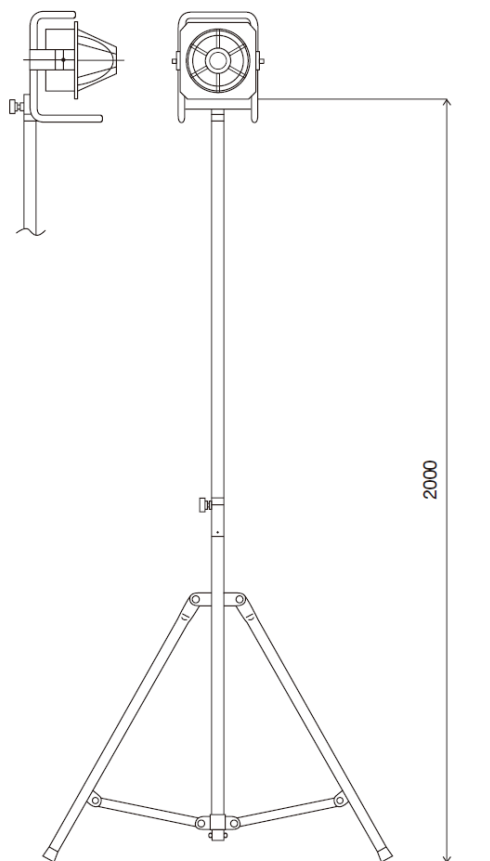
手軽に持ち運べ、使う場所を選ばない携帯型バッテリーライト
電源要らず! 手間要らず! 現場作業はもちろんレジャーや非常時に

持ち運べるバッテリーライト

電源のない夜間現場でも
無騒音照明で安全作業

40w点灯時 約8時間連続 (80w 約4時間)

寸法



狭角照射 (ビームタイプ) の
ライトの選定もできます

携帯型 LEDバッテリーライト

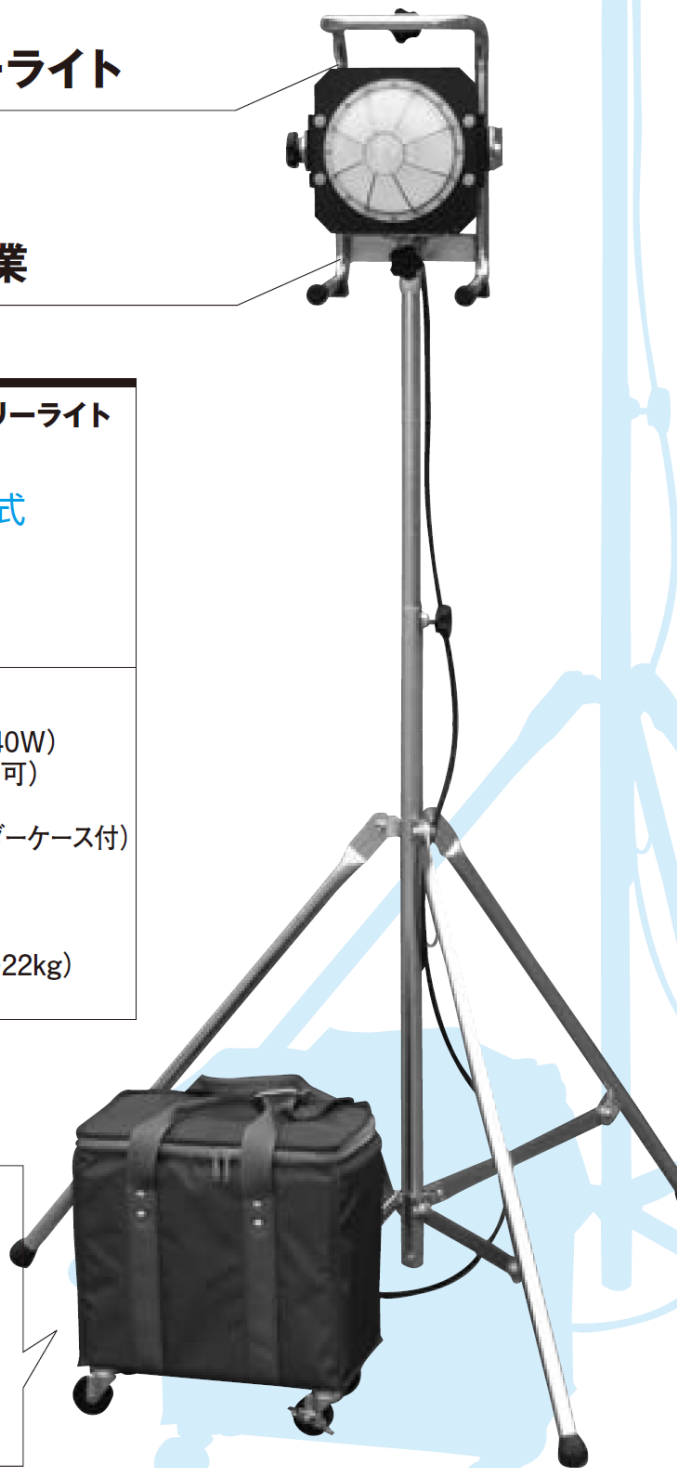
DATA

80/40W切替式
DC12V専用

全光束 4800Lm
色温度 6500K

機器構成

LEDライト本体 (80/40W)
携帯用フレーム (自立可)
三脚 (伸縮式)
バッテリー (専用ショルダーケース付)
HP38-12A
接続ケーブル
全自動充電器
約30kg (内バッテリー22kg)



当社LEDライト 4つの特徴

1

単一面発光方式!!
均整が取れて明るく、
多重影が発生しません。

2

高品質で長寿命!!
水銀灯やメタルハライド灯と違い、
球切れがなく手間が掛かりません。

3

消費電力大幅削減!!
照射熱が低温なので、
室温上昇も抑えられます。

4

CO₂排出量の低減!!
地球にやさしいLED照明は企業の
イメージアップに繋がります。