

## バッテリー式ミニ・クローラクレーン 2.9t 5段!!

# URW295CB3



### メンテナンスフリー バッテリー NEW

シールドバッテリー仕様なので補水の必要がなく、メンテナンスがラクラク! またバッテリーは取り扱いが容易でリサイクル可能です。

### 短時間充電 (充電中の作業も可能) NEW

約3時間で80%充電、約4.5時間で満充電(AC200V)! 従来モデルより大幅に充電時間が短縮されました。

### 排気ガスゼロ

大容量バッテリーを搭載し、完全電動化を実現。走行・クレーン作業時に排気ガスを出さないクリーンモデルです。

### 優れた静粛性

クレーン操作時の騒音低減も然ることながら、待機時間は無音。作業現場でのコミュニケーションも取りやすくなります。

騒音値  
エンジン駆動モデルに対し最大約9dB DOWN

### 伸縮シーブ内蔵

ブーム伸縮用シーブを内蔵。すっきり形状で障害物への干渉の心配もありません。



### フック・ドン

フック格納時、フック掛けが不要です。

### ワンタッチロックピン NEW

ボールロックピンを採用。片手でスムーズな抜き差しが可能です。



最大地上揚程 8.9m

つり上げ  
荷重  
2.93t

最大作業半径 8.41m

### ホワイトゴムクローラ仕様!!

最大地下揚程 11.6m

UNIC

単相 AC200V NEW  
単相 AC100V

### 充電口 (200V・100V)

充電しながらの走行・クレーン作業も可能です。



### 先進の状態監視システム

クレーンの状態を見える化。安全作業をバックアップします。

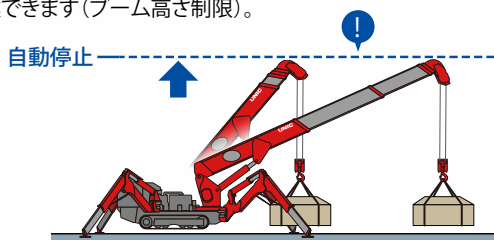


液晶カラーディスプレイ

画面表示例

### 作業範囲制限装置 NEW

トラブルを未然に防ぐ安全機能。ブームの高さに注意が必要な現場でも安心して作業できます(ブーム高さ制限)。



ブーム高さ制限  
(左図イメージ)

作業半径制限

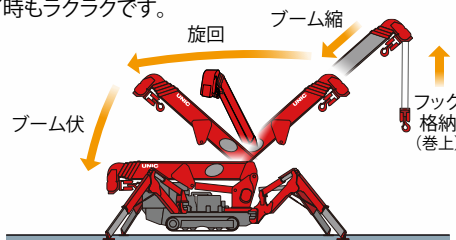
ブーム長さ制限

ブーム角度制限

旋回角度制限

### ブーム全自動格納機能 NEW

フックの格納に、ブームの縮、旋回、伏せが連動。ワンスイッチ操作で作業終了時もラクラクです。



※作業姿勢により、格納プロセスは異なります

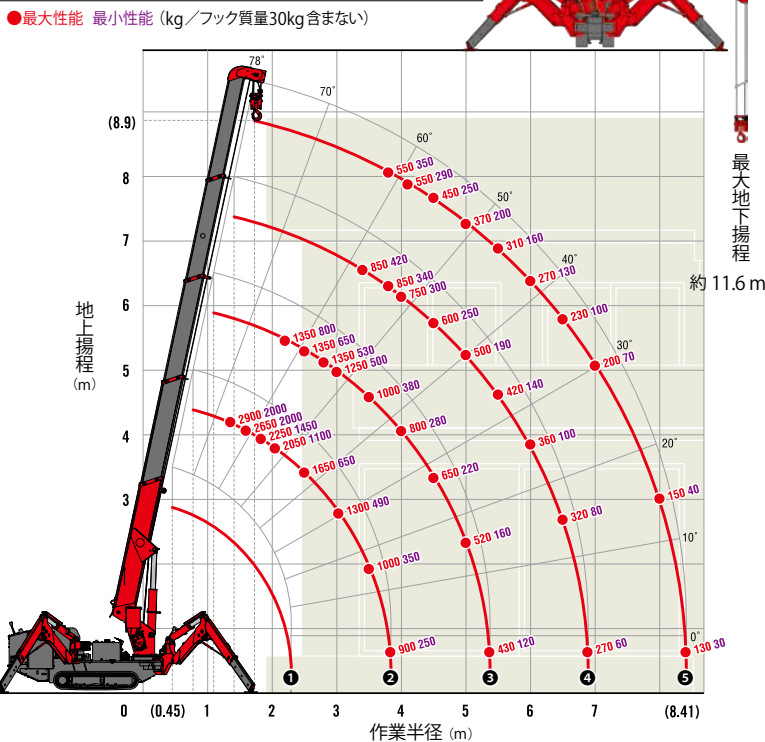
主要諸元

クレーン 型式	シリーズ 仕様	URW295CB3	
		RA2 (ML停止型)	RA1 (ML警報型)
ブーム段数		5	
最大クレーン容量		2.93t×1.4m	
最大地上揚程(約)		8.9m	
最大地下揚程(約)		11.6m	
最大作業半径		8.41m	
巻上装置	ロープ構成・種類	IWRC 6×WS(26) B種 φ8mm×54m 切断荷重:42.4 kN (4.32tf)	
	フック巻上速度(ロープ掛数4)	高速:9.1 m/min (4層目) 標準:7 m/min (4層目)	
伸縮装置	方式	複動形油圧シリンダ直押し3本+ワイヤロープ式伸縮装置	
	ブーム伸長速度(ブーム長さ)	高速:6.12m (2.53m~8.65m)/23s 標準:6.12m (2.53m~8.65m)/31s	
旋回装置	旋回範囲/速度	高速:360°(連続)/1.5rpm 標準:360°(連続)/1rpm	
	クレーン・走行操作方式	クレーン:手動レバー及び、ラジコン併用方式 走行:手動レバー	
アウトリガ	張出(ピン差込式)	1段目手動屈折式(ガスダンパ付)、2段目手動張出式、複動形油圧シリンダ直押し	
	展開(ピン差込式)	4基:前5位置/後6位置	
油圧ポンプ	種類	ギヤ(2連)ポンプ	
	定格圧力	クレーン:20.6 MPa (210 kgf/cm <sup>2</sup> ) 走行:21.6 MPa (220 kgf/cm <sup>2</sup> )	
作動油タンク容量		27ℓ	
走行装置	方式	左右独立油圧駆動式	
	走行速度	高速:0~1.6km/h 標準:0~1.0km/h	
	登坂能力	20°(直進傾斜角にて)	
	クローラ接地長×幅	1,050mm×180mm	
過負荷を防止するための装置		RA2仕様(ML停止型):定格荷重制限装置/RA1仕様(ML警報型):定格荷重指示装置	
安全装置		油圧安全弁/油圧自動ロック装置/巻過防止装置/巻過警報装置/旋回自動ロック装置/荷重指示計(傾斜角指示装置付)/警報ブザー(警報装置)/玉掛ワイヤロープ外れ止め(外れ止め装置)/クレーン・走行レバーインターロック装置/クレーン・アウトリガインターロック装置/水準器/クレーン状態表示器(液晶ディスプレイ)/三色灯/ブーム・操作レバー干渉防止装置/非常停止スイッチ/作業範囲制限装置	
総質量		2,290kg	
付属品		単相AC200V ケーブル	
オプション		捨巻自動停止装置、LED作業灯、ホワイトゴムクローラ、単相AC100V ケーブル	

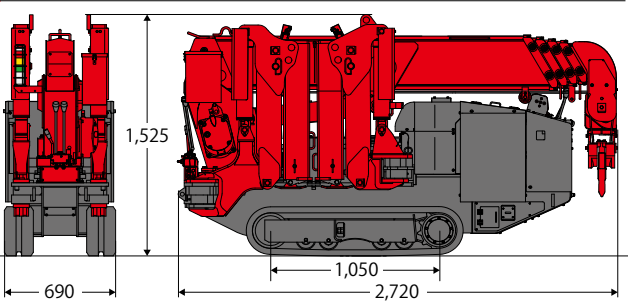
バッテリー諸元

バッテリー	種類		AGM バッテリー	
	5時間率容量	DC48V-180Ah (4直列2並列)		
入力電圧/電流	単相AC100V / 15A 単相AC200V / 16A			
充電時間	単相AC100V	80%:約6時間30分	100%:約9時間	
	単相AC200V	80%:約3時間	100%:約4時間30分	
連続運転・走行可能時間(稼働率100%)		高速:約3時間15分	標準:約4時間30分	
当社モデル作業による推定動作時間(稼働率35%)		高速:約9時間20分	標準:約12時間50分	

作業範囲図



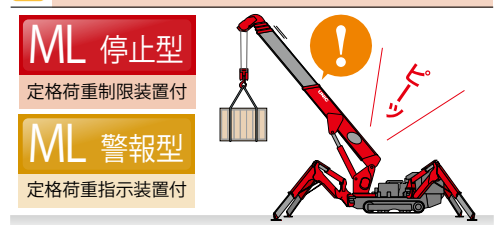
本体寸法 (mm)



定格総荷重表 (t/含フック質量30kg)

使用ブーム	作業半径(m)	~1.4	1.5	1.8	2.0	2.5	3.0	3.5	3.835		
①、①+②	最大性能	2.93	2.68	2.28	2.08	1.68	1.33	1.03	0.93		
	最小性能	2.03	2.03	1.48	1.13	0.68	0.52	0.38	0.28		
使用ブーム	作業半径(m)	~2.2	2.5	2.9	3.0	3.5	4.0	4.5	5.0	5.37	
	最大性能	1.38	1.38	1.38	1.28	1.03	0.83	0.68	0.55	0.46	
①+②+③	最大性能	0.88	0.88	0.78	0.63	0.53	0.45	0.39	0.35	0.30	
	最小性能	0.45	0.37	0.33	0.28	0.22	0.17	0.13	0.11	0.09	
使用ブーム	作業半径(m)	~3.8	4.1	4.5	5.0	5.5	6.0	6.5	7.0	8.0	8.41
	最大性能	0.58	0.58	0.48	0.40	0.34	0.30	0.26	0.23	0.18	0.16
①+②+③+④+⑤	最大性能	0.38	0.32	0.28	0.23	0.19	0.16	0.13	0.10	0.07	0.06
	最小性能	0.38	0.32	0.28	0.23	0.19	0.16	0.13	0.10	0.07	0.06

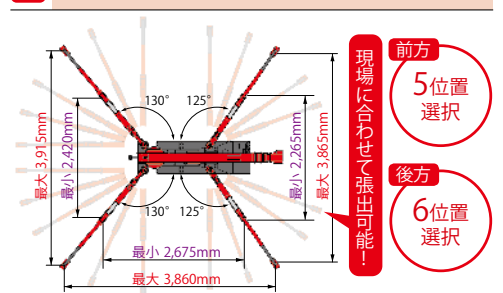
選べる、過負荷を防止するための装置



液晶ラジコン標準装備



多彩なアウトリガ展開パターン



新日本建販株式会社

〒222-0033 横浜市港北区新横浜3-6-5  
TEL: 045-473-4057 FAX: 045-473-6406



お近くの営業所へ  
お問い合わせください



<https://www.njm.co.jp/access/index.html>



## ユニック「バッテリー式」ミニ・クローラクレーン UR-W295CBR

コンセプトは「ゼロ・エミッション」クレーン。  
ユニックから、完全電動化を実現したバッテリー式  
ミニ・クローラクレーンのご提案です。  
電動式だからクレーン作業中の排気ガスは「ゼロ」。  
また、待機状態はモーターも停止して、  
完全無音になるので、騒音も「ゼロ」。  
あらゆる現場で、静かにミッションを遂行します。

業界初  
バッテリー式  
新登場



### 十分な作業時間と独自の安心設計

最大作業時間は連続 4~4.5h<sup>\*1</sup>で、従来モデルと同等の作動速度<sup>\*2</sup>を発揮。バッテリー残量が0%になった場合でも、クレーンの格納・撤収を可能にする「予備バッテリーモード<sup>\*3</sup>」や一定の待機状態が続くと、電源をOFFにする「クレーン電源自動停止機能」など、独自の安心機能を装備しています。

\*1: 弊社テスト条件による測定値 \*2: 高速モードの場合 \*3: 特許出願中

#### 連続運転可能時間

4.5 時間 (標準モード)

4.0 時間 (高速モード)

#### 充電時間

5.0 時間 (80%)

10.0 時間 (100%)

#### バッテリー

一日あたりの電気代は、

約 **250** 円/日

化石燃料の  
約 **1/4**

作業時間：4 時間/日  
満充電料金：249.6 円/回  
(総電力量：12.48kW、電気代：20 円/kWh)

#### ディーゼルエンジン

一日あたりの燃料代は、

約 **995** 円/日

作業時間：4 時間/日  
稼働可能時間：0.41h/l (タンク容量10ℓ)  
軽油代：102 円/l

#### ガソリンエンジン

一日あたりの燃料代は、

約 **1,162** 円/日

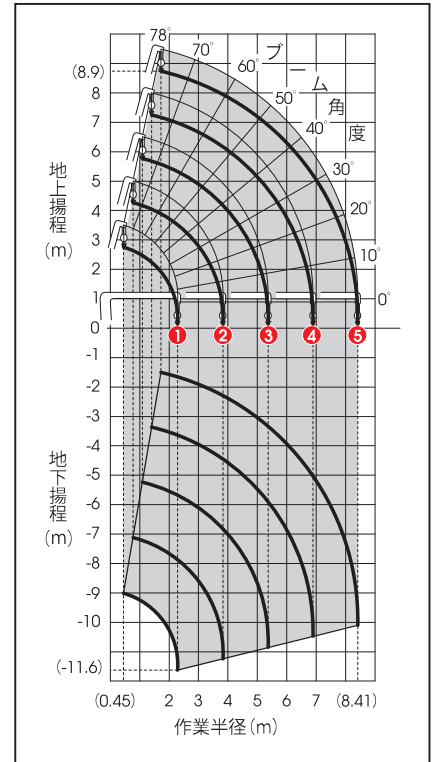
作業時間：4 時間/日  
稼働可能時間：0.42h/l (タンク容量6ℓ)  
ガソリン代：122 円/l

# ユニック「バッテリー式」ミニ・クローラークレーン UR-W295CBR

## 主要諸元

クレーン型式名	UR-W295CBR
ブーム段数	5
最大クレーン容量	2.93t × 1.4m (アウトリガ最大張出時)
最大地上揚程 (約)	8.9m
最大地下揚程 (約)	11.6m
最大作業半径	8.41m
ブーム伸縮装置	油圧シリンダ3本+ワイヤロープ式伸縮装置
巻上ロープ (構成・種類)	IWRC 6 × WS (26) B種 φ8mm × 54.0m 切断荷重: 42.4 kN [4.32tf]
フック巻上速度 (ロープ掛数4)	高速: 9.1 m/min (4層目) 標準: 7.0 m/min (4層目)
ブーム伸長速度 (ブーム長さ)	高速: 6.12m (2.53m~8.65m) / 23.0s 標準: 6.12m (2.53m~8.65m) / 31.0s
ブーム上げ速度	高速: 0°~78° / 12.0s 標準: 0°~78° / 17.0s
旋回範囲/速度	360° (連続) / 1.5 rpm
フック固定方式	専用スイッチによる自動格納式
旋回ロック方式	旋回操作レバー連動による自動ロック式
フック巻過防止装置	フック巻過時、「巻上・伸長・起」の自動停止及び、警報式
ブーム起伏装置	油圧シリンダ直押し式
巻上装置	油圧モータ駆動 減速機: 平歯車減速式 ブレーキ: メカニカル自動ブレーキ
旋回装置	油圧モータ駆動 減速機: ウォーム+平歯車減速式 (ボールベアリング支持) ブレーキ: ウォームセルフロック
アウトリガ	張出 (ピン差込式) 1 段目手動屈折式 (ガスダンパ付) 2 段目手動張出式 (2 段伸縮) + 油圧シリンダ直押し式 旋回 (ピン差込式) 4 基 (前 5 位置 / 後 6 位置)
油圧ポンプ	形式 可変容量ピストンポンプ 定格圧力 クレーン: 20.6 MPa [210 kgf/cm <sup>2</sup> ] 走行: 21.6 MPa [220 kgf/cm <sup>2</sup> ]
作動油タンク (容量)	27.0ℓ
安全装置	転倒防止装置 / 油圧安全弁 / 油圧自動ロック装置 / 荷重計 / 巻過自動停止装置 / 巻過警報装置 / 警報ブザー / 水準器 / 荷重指示計 (角度計及び、巻層計付) / 玉掛けワイヤロープはずれ止め / 旋回自動ロック装置 / クレーン・走行レバーインターロック装置 / ブーム・操作レバー干渉防止装置

## 作業範囲図



## 本体寸法・質量

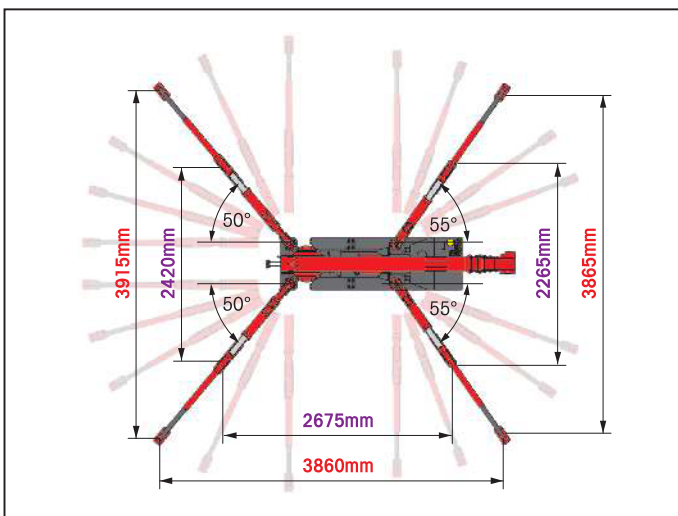
①全幅 (mm)	690
②全高 (mm)	1525
③全長 (mm)	2720
④軸距 (mm)	1050
総質量 (kg)	2350

## 定格総荷重表

★アウトリガ最大張出時/含フック重量30kg

使用ブーム ①、①+②		1.4	1.8	2.0	2.5	3.0	3.5	3.83
作業半径 (m)	~ 1.4	1.8	2.0	2.5	3.0	3.5	3.83	
定格総荷重 (t)	2.93	2.28	2.08	1.68	1.33	1.03	0.93	
使用ブーム ①+②+③		2.9	3.0	3.5	4.0	4.5	5.0	5.37
作業半径 (m)	~ 2.9	3.0	3.5	4.0	4.5	5.0	5.37	
定格総荷重 (t)	1.38	1.28	1.03	0.83	0.68	0.55	0.46	
使用ブーム ①+②+③+④		3.8	4.0	4.5	5.0	5.5	6.0	6.89
作業半径 (m)	~ 3.8	4.0	4.5	5.0	5.5	6.0	6.89	
定格総荷重 (t)	0.88	0.78	0.63	0.53	0.45	0.39	0.30	
使用ブーム ①+②+③+④+⑤		4.1	4.5	5.0	5.5	6.0	7.0	8.41
作業半径 (m)	~ 4.1	4.5	5.0	5.5	6.0	7.0	8.41	
定格総荷重 (t)	0.58	0.48	0.40	0.34	0.30	0.23	0.16	

## アウトリガ張出寸法



## 駆動・走行装置

バッテリー名称	VCI225 (DC48V-225Ah) (DC2V × 24セル)
連続運転可能時間	高速: 約 4 時間 標準: 約 4.5 時間
走行方式	左右独立油圧駆動式
走行速度 (前進・後進共)	高速: 0~1.4 km/h 標準: 0~1.0 km/h
登坂能力 (アプローチアングル)	20° (直進傾斜角にて)
クローラ接地長	1050mm
クローラ接地圧	60.8 kPa [0.62 kgf/cm <sup>2</sup> ]
パーキングブレーキ	油圧モータ内蔵ディスクブレーキ式

※このクレーンを操作するためには「小型移動式クレーン運転技能講習」および「玉掛け技能講習」をお受け下さい。※このクレーンの使用にあたっては、取り扱い説明書の内容を良く読んで、正しくお使い下さい。※本カタログ上の仕様は、改良のため予告なく変更することがあります。あらかじめご了承下さい。

# 新日本建販株式会社

〒222-0033 横浜市港北区新横浜3-6-5  
TEL: 045-473-4057 FAX: 045-473-6406



お近くの営業所へ  
お問い合わせください



<https://www.njm.co.jp/access/index.html>