



MC405C-3

アウトリガインターロック・モーメントリミッタ 標準装備

クレーン容量

2.98t × 3.5m

最大作業半径

16m × 0.21t

最大地上揚程

16.8m

最大地下揚程

20.5m



信頼の安全性、
余裕の吊り能力。

■ Tier4finalエンジン搭載

■ モーメントリミッタパネル



■ 電動ユニット(オプション)



■ 低騒音型建設機械(申請中)

■ 第3次基準値 排出ガス対策型建設機械(申請中)

MAEDA

安全性に優れたクラス最大機種

2.98 t × 3.5m

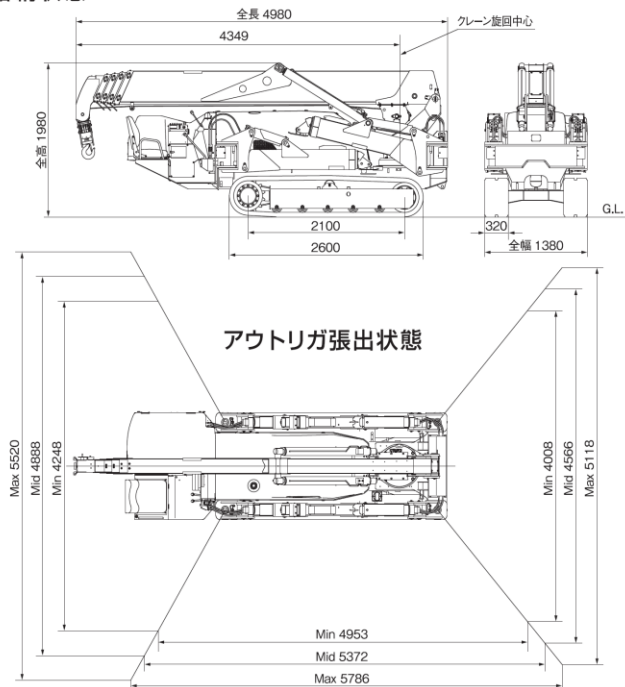
MC405C-3

主要諸元

型式	MC405C-3	
クレーン容量	2.98t × 3.5m	
最大作業半径	16m × 0.21t	
最大地上揚程	16.8m	
最大地下揚程	20.5m	
巻上装置	フック巻上速度	10m/min【増速時18m/min】(ドラム4層目 4本掛)
	ワイヤロープ仕様	φ8mm×92m
伸縮装置	ブーム形式	5角形全自動5段(2・3段:順次伸縮、4・5段:同時伸縮)
	ブーム長さ	4.735m~16.475m
起伏装置	ブーム伸長ストローク/伸時間	11.7m/54sec【増速時41sec】
起伏装置	ブーム角度/起時間	0~80°/24.5sec【増速時17.0sec】
旋回装置	旋回角度/速度	360°連続/2.1rpm【増速時2.5rpm】
アウトリガ	アウトリガ方式	手動回転、油圧張出、油圧接地
	最大張出幅	(左右)5786mm×(前)5118mm×(後)5520mm
走行装置	走行方式	油圧2速モータ駆動 無段変速 ブレーキ内蔵式
	走行速度	前・後進 0~3.3km/h
	登坂能力	20°
	クローラ接地長×幅	1720mm×320mm
原動機	接地圧	49.0kpa【0.50kgf/cm ² 】
	型式	水冷ディーゼル ヤンマー 3TNV88F-EPMB
	排気量	1.642ℓ【1642cc】
	定格出力 ネット(JISD0006-1)	21.4kw/2400min ⁻¹ 【29.1PS/2400rpm】
油圧	始動方式	セルスタータ方式
	使用燃料/燃料タンク容量	軽油(JIS 2号)/60ℓ
遠隔制御装置	油圧ポンプ仕様	可変ピストンポンプ
	ラジコン形式	特定小電力、40波オートスキャン、単方向
安全装置	ラジコンでのアウトリガ操作	可(エンジンの始動・停止もラジコンにて可)
	全長×全幅×全高	4980mm×1380mm×1980mm
オプション仕様	電動仕様	

*単位は国際単位系によるSI単位表示。[]内は従来の単位表示を併記したものです。

格納状態



定格総荷重表 (アウトリガ最大張出時)

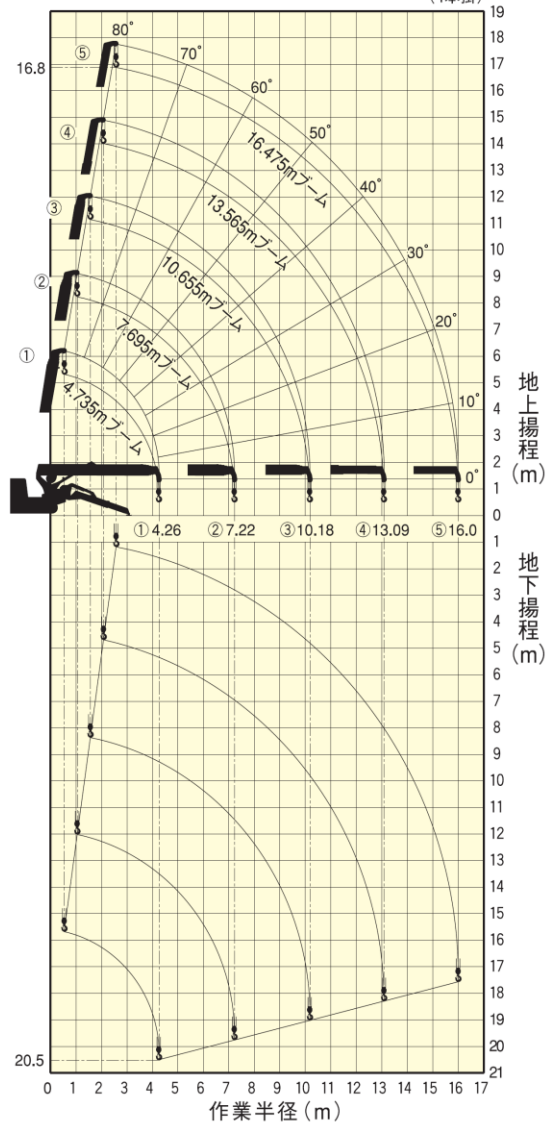
(4本掛)

4.735m/7.695m ブーム		10.655m ブーム		13.565m ブーム		16.475m ブーム	
作業半径 (m)	定格総荷重 (kg)	作業半径 (m)	定格総荷重 (kg)	作業半径 (m)	定格総荷重 (kg)	作業半径 (m)	定格総荷重 (kg)
2.7以下	2980	3.5以下	2980	4.0以下	2230	5.0以下	1130
3.5	2980	4.0	2580	4.5	1930	5.5	980
4.0	2580	5.0	2030	5.0	1730	6.0	910
5.0	2030	6.0	1680	6.0	1400	7.0	760
6.0	1680	7.0	1380	7.0	1180	8.0	650
7.0	1380	8.0	1130	8.0	1030	9.0	600
7.22	1330	9.0	880	9.0	930	10.0	550
		10.18	580	10.0	830	11.0	490
				11.0	690	12.0	440
				12.0	530	13.0	380
				13.09	430	14.0	320
						15.0	260
						16.0	210

*上記表は、水平堅土上の値です。アウトリガの設置状態・地面の状態等により転倒することもありますので十分注意してください。
 *定格総荷重表は負荷時のたわみの含んだ実際の作業半径に基づいています。
 *アウトリガの張出状態及び張り具合によっては定格総荷重を吊り上げると転倒する場合がありますので注意してください。
 *定格総荷重はフックブロック(50kg)の重量を含んだ重量を示します。

作業半径・揚程図

(4本掛)



安全に関するご注意

*ご使用時は必ず取り扱い説明書をお読みください。
 *このクレーンを操作するためには、運転士または小型移動式クレーン運転技能講習と、玉掛技能講習を受ける必要があります。
 *作業時には、必ずアウトリガを張り出してご使用ください。 *クレーン作業は、労働安全衛生法が適用されます。

●本カタログの仕様は改良のため予告なく変更することがあります。
 ●掲載写真は一部販売標準商品とは異なる場合があります。



新日本建販株式会社

〒222-0033 横浜市港北区新横浜3-6-5

TEL : 045(473)4057



お近くの営業所へお問い合わせ下さい

営業所案内 <https://www.njm.co.jp>