



NEWS 新日本建販(株)

レンタル機情報

トラック式高所作業車32m

SKYBOY

AT-320XTG

中型8T限定で運転可能

高所作業床
32.0m



《仕様》

メーカー 株式会社タダノ
型式 AT-320XTG

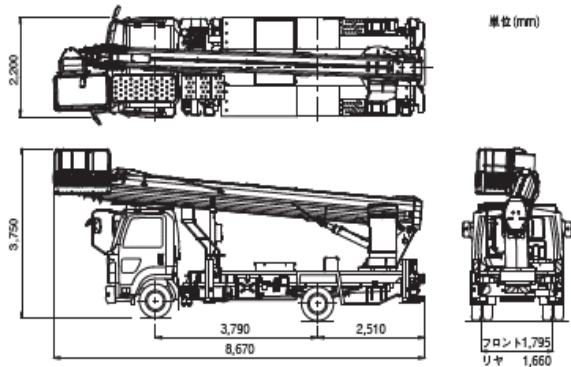
《車両諸元》

積載荷重 100kg
架装対象車 4トン車クラス

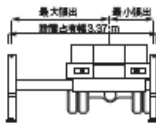
《作業床バスケット》

最大積載荷重(搭乗人員) 200kgまたは2名
最大地上高 32.0m
最大作業半径 17.0m
内側寸法(長さ×幅×高さ) 0.7m×1.2m×0.96m
首振角度 左97°~右103°

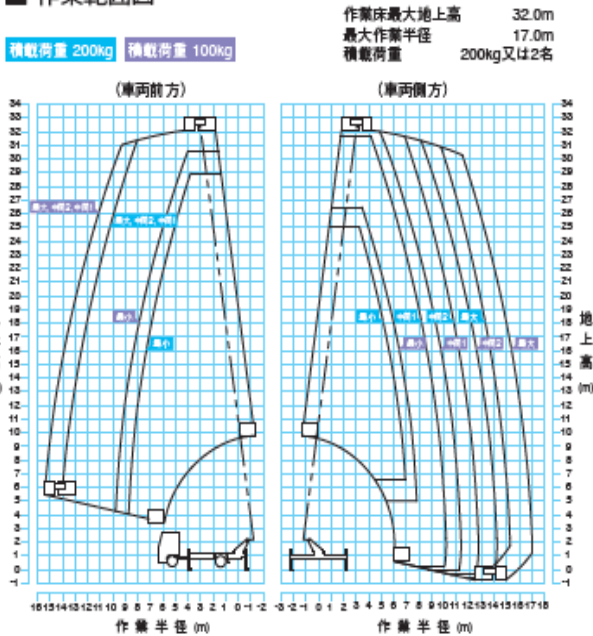
■ 外観図



■ 作業時の設置占有幅例

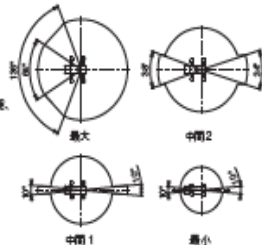


■ 作業範囲図



注意

1. 作業範囲は水平面上におけるもので、ブームのたわみは含んでいません。
2. 最大、中割2、中割1、最小はアウトリガ張出幅を示します。
3. 作業範囲は車前方向と車側方向におけるもので、後方はアウトリガ最大、中割2、中割1張出幅は(車側方向)最大性能、最小張出幅は(車前方向)最小性能となります。
4. 旋回角度によって、作業範囲は右図のように連続的に変化します。



■ 主要諸元

AT-320XTG		
バスケット	積載荷重	200kg又は2名
	最大地上高	32.0m
	最大作業半径	17.0m
	内寸法(長さ×幅×高さ)	0.7m×1.2m×0.96m
	スイング角度	左97°~右103°
バスケット装置	バスケット	パイプ製
	自動水平装置	複動油圧シリンダ上下運動式
	スイング装置	電動モータ駆動歯車減速式
	リモコン装置	電気式(有線)
ブーム	起伏角度/上げ速度	-12°~82°/50s
	長さ/伸ばし速度	8.00m~30.52m/77s
	旋回角度/速度	360°連続/1.0min ⁻¹ (rpm)
	形式	5段油圧同時伸縮式、多角形断面溶接構造
	起伏装置	複動油圧シリンダ直挿式
伸縮装置	伸縮装置	複動油圧シリンダ直挿式及びワイヤロープ式
	旋回装置	油圧モータ駆動ウォーム歯車減速式、ボールベアリング式
油圧ポンプ	ギヤポンプ	
作動油タンク容量	約110L	
アウトリガ	金油圧式H型、箱形断面溶接構造、スライドジャッキ各個操作装置付、最大:4.4m、中間2:3.6m、中間1:2.84m、最小:1.94m	
最大ジャッキ反力	4,800kg	
操作装置	上部【バスケット部】	垂直・水平移動、ブーム旋回、ブーム伸縮、ブーム起伏、バスケットスイング、ブーム自動格納、エンジン始動・停止、アクセル(2速、オートアクセル)、緊急停止、フットスイッチ、アイドリングストップ入・切、非常用ポンプ、垂直・水平個別切替 (AMC限界、緊急停止、垂直・水平選択、個別選択、車両バッテリー電圧監視の各モニタ)
	旋回台部	ブーム旋回、ブーム伸縮、ブーム起伏、ブーム自動格納、アクセル(2速、オートアクセル)、緊急停止(表示灯付)、非常用ポンプ、非常スイッチ、バスケット水平調整、下部優先スイッチ
	下部【アウトリガ部】	アウトリガ張出・格納、エンジン始動・停止、アクセル(2速、オートアクセル)、非常用ポンプ、緊急停止(表示灯付)
制御装置	垂直・水平移動装置、起伏・旋回速度制御装置、緩起動・緩停止装置、ストロークエンドクッション装置、バスケット・ブーム自動格納装置、オートアクセル装置(レバー及びスイッチ操作に連動)、アイドリングストップ装置	
安全装置	(AMC)過負荷防止装置[ブーム干渉防止機能付、自己診断機能付]、緊急停止用器具用ロープ掛け、フットスイッチ(バスケット部)、操作レバーガード、非常用ポンプ、緊急停止装置(表示灯付)、ジャッキインタロック装置、ブームインタロック装置、アウトリガインタロック装置、油圧シリンダロック装置、ソフトレバーインタロック装置、パーキングブレーキ警報装置、PTO切り忘れ警報装置、油圧安全弁、水準器	
装備品	積算計(アワメータ)、テレマティクス用通信端末	
標準付属品	鋸木(ゴム製)、タイヤ歯止め(樹脂製)	
オプション	作業灯(バスケット部)、100V電源取出口(定格100V-10A)、タッチスイッチ、緊急停止用器具、下部比例制御操作装置、工具、グリースポンプ、鋸木(木製)、タイヤ歯止め(ゴム製)、黄色マーカランプ、アウトリガ操作部照明、排出ガス浄化装置警報(バスケット部)、手すりガード	
架装対象車	4.0t車クラス	

新日本建販 株式会社

〒222-0033 横浜市港北区新横浜3-6-5

TEL : 045(473)4057

お近くの営業所へお問い合わせ下さい

<https://www.njm.co.jp/access/index.html>

