

# ●カニクレーン

## MC285CWM-2



1,720 kg  
 ※1型と2型では重量が大きく違うので注意  
 全長:2,715mm  
 全幅:750mm  
 全高:1,440mm

### ■仕様

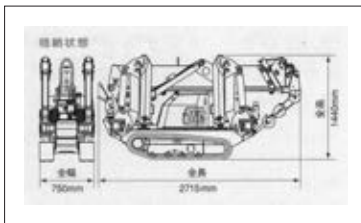
クレーン容量	2.82t×1.4m
最大作業半径	8.205m×0.15t
最大地上揚程	8.7m
機体幅	750mm

### ■主要諸元表

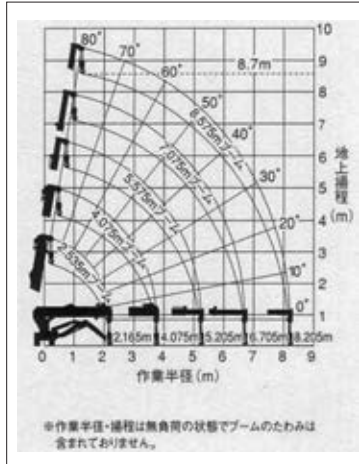
装置・項目	MC-285CW
質量・寸法	
機械質量	1,720kg
全長×全幅×全高	2,715mm×750mm×1,440mm
遊動輪・起動輪中心間距離	975mm
クローラ中心間距離	550mm
クローラ幅	200mm
性能	
最大定格総荷重×作業半径	2.82t×1.4m
最大作業半径	8.2m
最大地上揚程	8.7m
巻上装置	
フック巻上げ速度	8m/min (4層4本掛)
巻上げロープ	φ7×48m
伸縮装置	
ブーム型式	5角形全自動5段 (3~5段同時伸縮)
ブーム長さ	2.535m~4.075m~5.575m~7.075m~8.575m
伸縮ストローク/伸長時間	6.04m/22sec
起伏装置	
起伏角度/時間	0~80度/14sec
旋回装置	
旋回角度/速度	360度連続/35.5sec
アウトリガ装置	
方式	1段屈折ステータダンパ付・2段手動引出、油圧シリンダ直押し
最大張出幅	(左右)4,580mm×(前)4,530mm×(後)3,810mm
走行装置	
方式	油圧モータ駆動・無段変速
走行速度	0~2.2km/h
登坂能力	20度
接地圧	43.2kPa (0.44kgf/cm <sup>2</sup> )
油圧装置	
油圧ポンプ/タンク容量	可変ピストンポンプ 6cc/rev×2/20ℓ
型式	ヤンマー 2TNE68-MB
形式	4サイクル・立形・水冷・直列2気筒、予熱燃焼室式
排気量	0.523ℓ (523cc)
定格出力 (連続)	6.57kW/2,600min <sup>-1</sup> (9PS/2,600rpm)
使用燃料/タンク容量	JIS2号 軽油/12ℓ
バッテリー	
型式	55B24R
安全装置	巻過防止装置、過巻下防止装置、過負荷防止装置・警報ブザー、油圧安全弁、油圧自動ロック装置、玉掛けロープ外れ止め、水準器、機械傾斜警報装置、三色回転灯、アウトリガ安全装置、アウトリガ未設置警告灯

MC285CWM-2

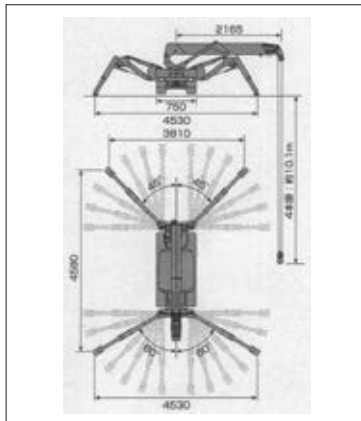
### ■仕様寸法図



### ■作業半径/揚程図



### ■アウトリガ張出寸法図



### ■定格総荷重表 (アウトリガ最大張出時)

4.075m ブーム	5.575m ブーム	7.075m ブーム	8.575m ブーム				
作業半径 (m)	定格総荷重 (kg)	作業半径 (m)	定格総荷重 (kg)	作業半径 (m)	定格総荷重 (kg)	作業半径 (m)	定格総荷重 (kg)
1.4 以下	2820	3.0 以下	1220	3.6 以下	820	4.0 以下	550
1.50	2520	3.50	970	4.00	740	4.50	400
2.00	1920	4.00	780	4.50	580	5.00	340
2.50	1570	4.50	630	5.00	480	5.50	300
3.00	1220	5.00	530	5.50	430	6.00	270
3.50	970	5.205	530	6.00	380	6.50	230
3.705	920			6.50	350	7.00	200
				6.705	330	7.50	180
						8.00	150
						8.205	150

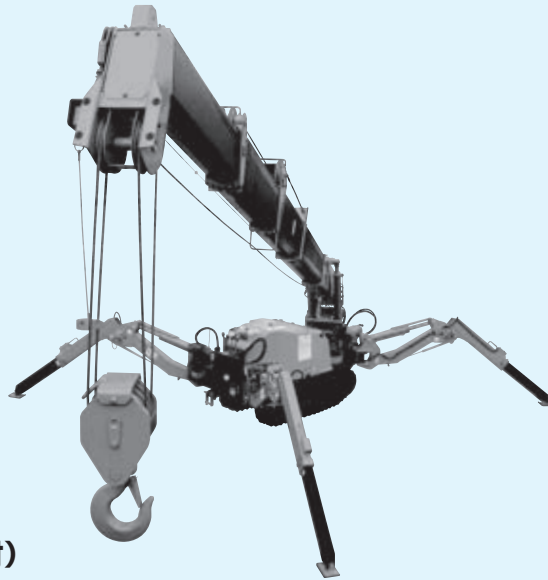
※上記表は、水平堅土上の値です。アウトリガの設置状態・地面の状態等により転倒することもありますので十分注意してください。  
 ※定格総荷重は負荷時のたわみの含んだ実際の作業半径にもとづいています。  
 ※アウトリガの張出状態及び張り具合によっては定格総荷重を吊り上げると転倒する場合がありますので注意してください。  
 ※定格総荷重はフックブロック(20kg)の重量を含んだ重量を示します。

## 2.8t吊りカニクレーン

1,960 kg

全長:2,750mm  
全幅:750mm  
全高:1,470mm

※1型と2型では重量が大きく違うので注意



MC-285CWM-2(ラジコン付)

### 仕様

メーカー名	前田製作所
型式	MC-285CWM-2(ラジコン付)
吊上荷重(t)	2.82
ブーム段数(段)	5段
クレーン能力	
最大吊上荷重×作業半径 t×m	2.82×8.205
最大地上揚程(m)	8.7
最大地下揚程(m)	10.1(4本掛)
ブーム長さ(m)	2.535~4.075~5.575~7.075~8.575
最大作業半径(m)	8.205×0.15t
主巻ワイヤー(m)	φ7×48
機体寸法	
運転整備重量(kg)	1,960
全長(mm)	2,750
全幅(mm)	750
全高(mm)	1,470
参考資料	
クローラ形式	白ゴム
燃料タンク容量(ℓ)	12
排ガス対策	-
低騒音	-
登坂能力	20°

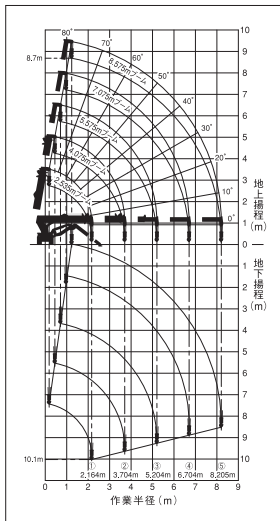
### 定格総荷重表(4本掛け)

アウトリガ最大張出時							
2.535/4.075mブーム		5.575mブーム		7.075mブーム		8.575mブーム	
作業半径(m)	定格総荷重(kg)	作業半径(m)	定格総荷重(kg)	作業半径(m)	定格総荷重(kg)	作業半径(m)	定格総荷重(kg)
1.40以下	2820	3.00以下	1220	3.60以下	820	4.00以下	550
1.50	2520	3.50	970	4.00	740	4.50	400
2.00	1920	4.00	780	4.50	580	5.00	340
2.50	1570	4.50	630	5.00	480	5.50	300
3.00	1220	5.00	530	5.50	430	6.00	270
3.50	970	5.205	530	6.00	380	6.50	230
3.705	920			6.50	350	7.00	200
				6.705	330	7.50	180
						8.00	150
						8.205	150

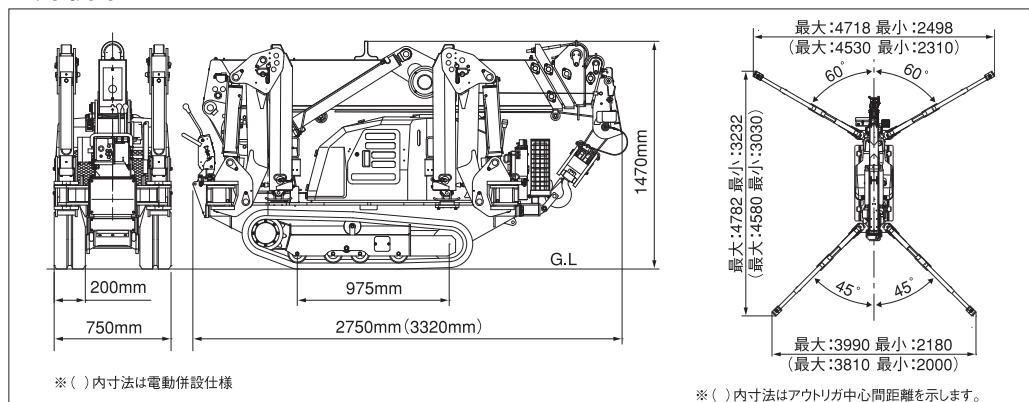
  

アウトリガ最大張出時以外							
2.535/4.075mブーム		5.575mブーム		7.075mブーム		8.575mブーム	
作業半径(m)	定格総荷重(kg)	作業半径(m)	定格総荷重(kg)	作業半径(m)	定格総荷重(kg)	作業半径(m)	定格総荷重(kg)
1.50以下	1720	3.00以下	510	3.60以下	400	4.00以下	330
2.00	1070	3.50	410	4.00	330	4.50	280
2.50	630	4.00	330	4.50	280	5.00	230
3.00	520	4.50	280	5.00	230	5.50	180
3.50	390	5.00	200	5.50	180	6.00	160
3.705	350	5.205	200	6.00	160	6.50	130
				6.50	130	7.00	100
				6.705	120	7.50	80
						8.00	70
						8.205	60

### 作業半径・揚程図(4本掛け時)



### 外形図



※( )内寸法は電動併設仕様

※( )内寸法はアウトリガ中心間距離を示します。



OTHER

カニクレーン