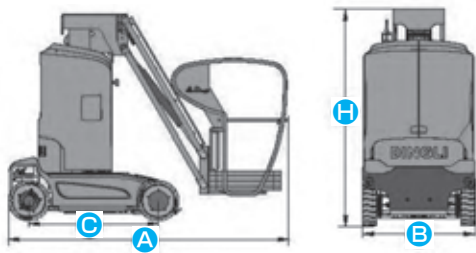
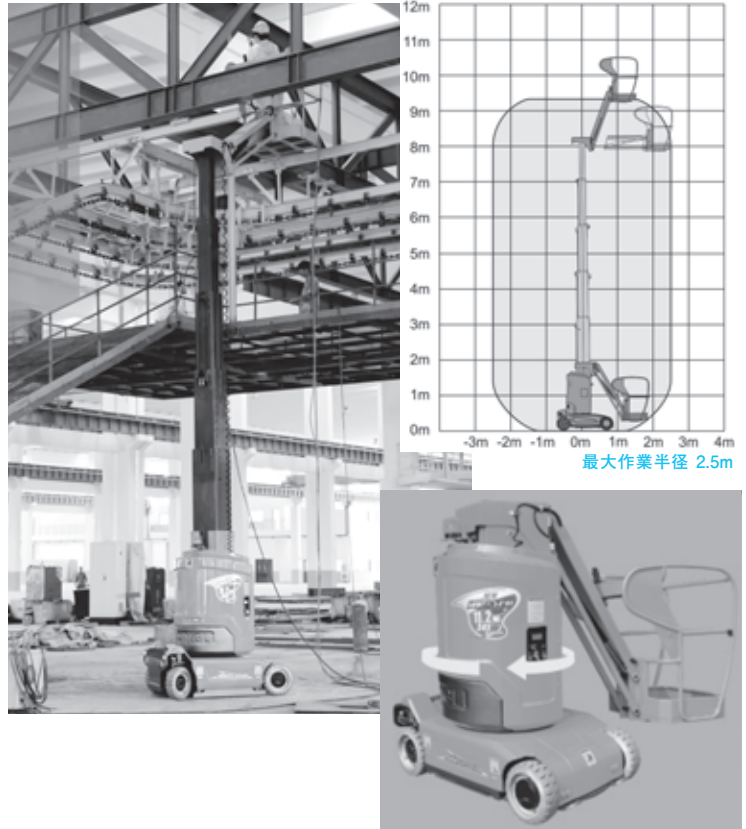


AMWP 11.5-8100

バスケット最大積載荷重	200kg
最大搭乗人数	2人
最大作業床高さ	9.2m
最大作業半径	2.527m
A 全長	2.62m
B 全幅	1.00m
C ホイールベース	1.22m
H 全高	1.99m
バスケット寸法(奥行/幅)	0.62m/0.87m
旋回範囲	345°
ブーム起伏角度	130° (+70° / -60°)
定格勾配(格納時)(縦)	25%
定格勾配(格納時)(横)	10%
最大作業傾斜	2.5°
機械質量	2950kg

AMWP11.5-8100
最大作業床高さ 9.2m



GTBZ16AE

バスケット最大積載荷重	230kg
最大搭乗人数	2人
最大作業床高さ	14.3m
最大作業半径	7.15m
A 全長	6.77m
D 全幅	1.73m
B ホイールベース	2.00m
C 全高	2.00m
バスケット寸法(奥行/幅)	1.45m/0.76m
旋回範囲	345°
定格勾配	30%
最大作業傾斜	3°
機械質量	6700kg

