

クローラ式高所作業車

SR10・12C1SM

4,700 kg

全長:5,120mm
全幅:2,250mm
全高:1,995mm

SR10C1SM

7,500 kg

全長:6,340mm
全幅:2,250mm
全高:1,995mm

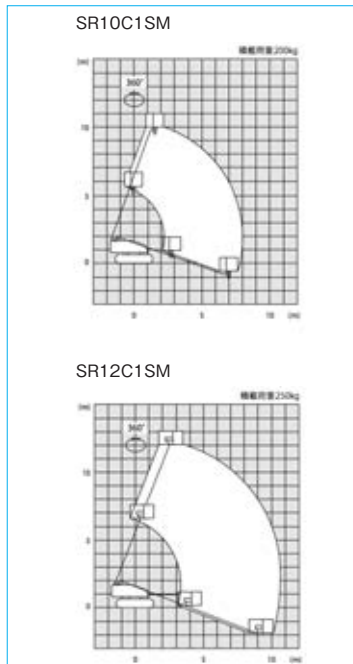
SR12C1SM



仕様

型式	SR10C1SM	SR12C1SM
作業床最大高さ	9.8m	12.1m
作業床最大積載量	200kg	250kg
車重	4,700kg	7,500kg
特別仕様	—	—
架装メーカー	アイチコーポレーション	

作業範囲図



SR12B

7,410 kg

全長:6,340mm
全幅:2,250mm
全高:1,995mm

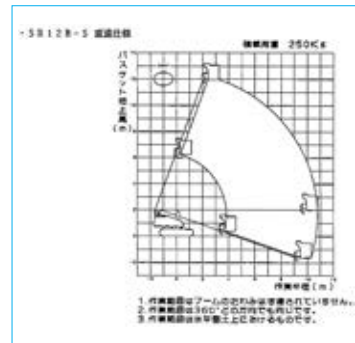
SR12B



仕様

作業床最大高さ	12.1m
作業床最大積載量	250kg
車重	7,410kg
特別仕様	ゴムパット
架装メーカー	アイチコーポレーション

作業範囲図



NUL13Suj

8,150 kg

全長:7,235mm
全幅:2,250mm
全高:2,150mm

NUL13Suj



仕様

作業床最大高さ	13.015 m
作業床最大積載量	250kg
燃料タンク	100 ℓ
登坂	20° (36%)
排ガス	—
メーカー	長野工業株式会社

作業範囲図

A最大作業床半径	12,020mm
B最小作業床半径	735mm
C最大水平移動長さ	9,405(6,770)mm
D最大作業床高さ	13,015mm
E最低作業床高さ	1,875mm
F最大垂直上昇高さ	12,400mm
Gバスケットスイング角度(左/右)	90/45°

車両寸法図

H全長	7,235mm
I全幅	2,250mm
J全高	2,150mm
Kクローラ全長	3,120mm
Lタンブラ中心距離	2,590mm
M最低地上高さ	330mm
Nクローラシュー幅	400mm
O最小回転半径	1,495mm
P後端旋回半径	1,950mm
Q旋回時車幅最大出代	825mm
R旋回台下端高さ	670mm
S作業床内寸法幅	1,130mm
T作業床内寸法奥行	730mm
U作業床内寸法高さ	1,020mm

