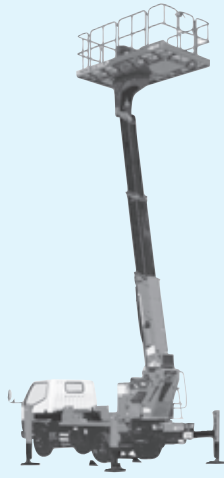


# ●重量物が積載できるプラットホーム型重荷重高所作業車

## TZ10A

全長:5,130mm  
全幅:1,880mm  
全高:3,340mm



TZ10A

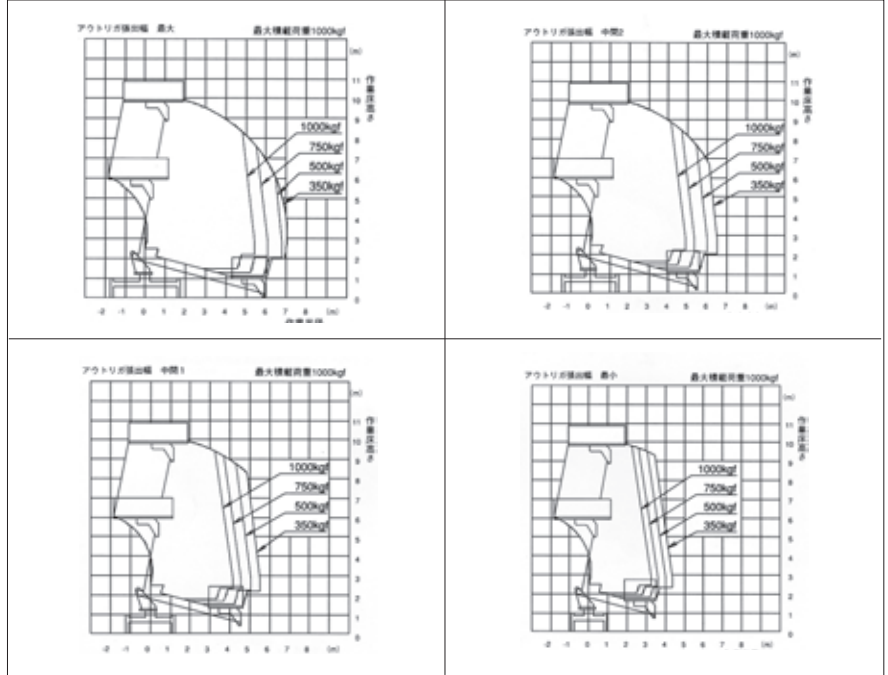
### 仕様

作業床最大高さ	9.9m
作業床最大積載量	1,000kg
架装シャシ	A-1
特別仕様	前方格納タイプ
架装メーカー	アイチコーポレーション

アウトリガー張幅(アウトリガー中心間)	
最小	2300mm
中間1	2800mm
中間2	3400mm
最大	3450mm

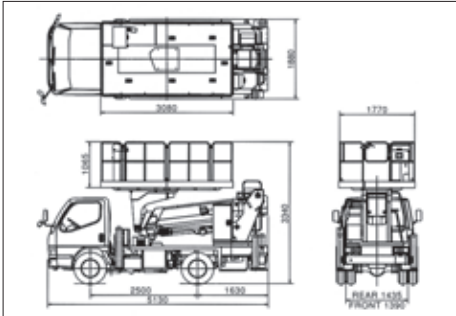
### 作業範囲図

※架装車により仕様は異なります。



### 車両寸法図

架装シャシにより寸法が異なる場合があります



## TZ10C1RS

全長:5,255mm  
全幅:1,920mm  
全高:3,240mm



TZ10C1RS

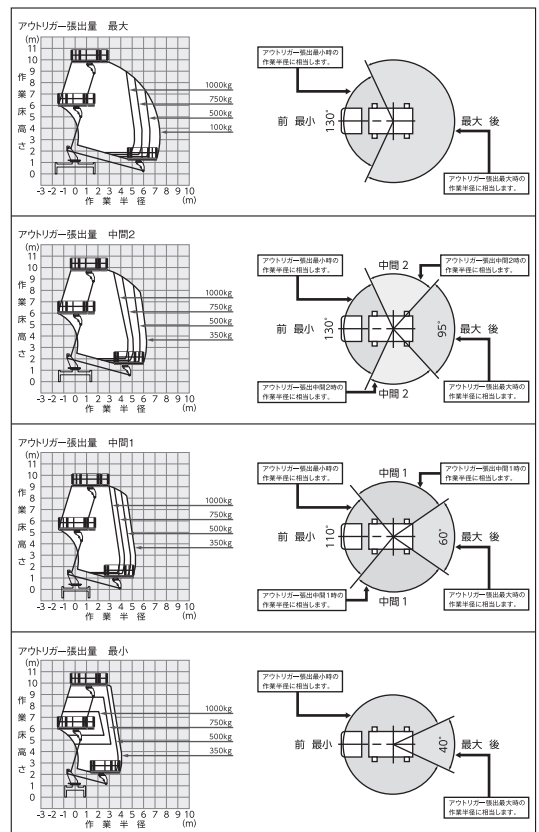
### 仕様

作業床最大高さ	9.8m
作業床最大積載量	1,000kg
架装シャシ	A-1
特別仕様	後方格納タイプ
架装メーカー	アイチコーポレーション

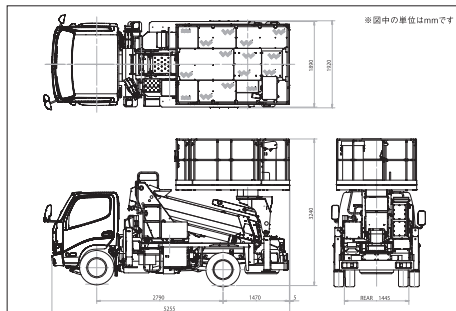
アウトリガー張幅(アウトリガー中心間)	
最小	1710mm
中間1	2280mm
中間2	2840mm
最大	3450mm

### 作業範囲図



### 車両寸法図

架装シャシにより寸法が異なる場合があります



重量物が積載できるプラットホーム型重荷重高所作業車



# ●重量物が積載できるプラットホーム型重荷重高所作業車

## AT100SR

全長:5,160mm  
全幅:1,695mm  
全高:2,980mm



AT100SR

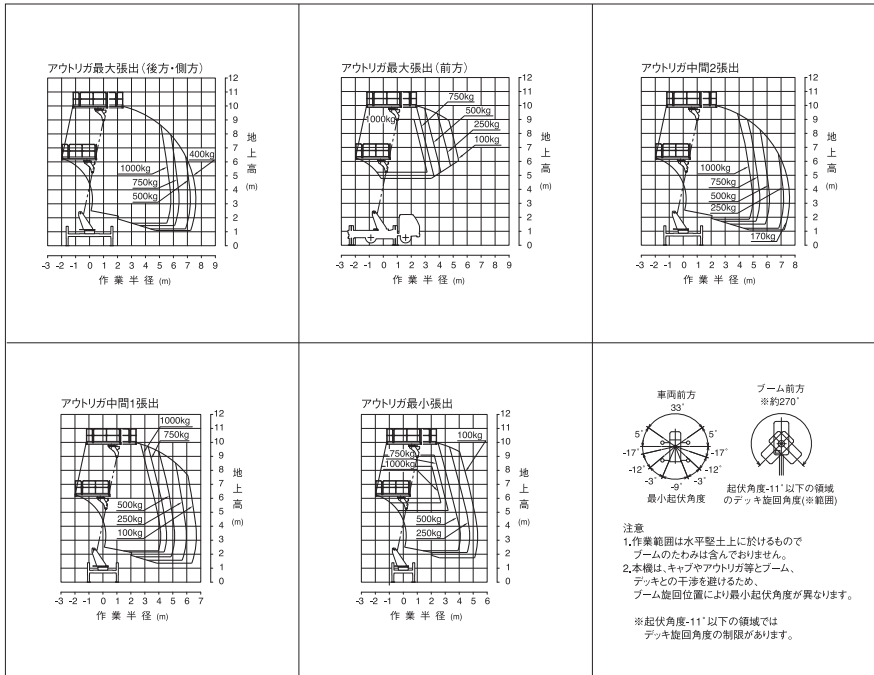
### 仕様

作業床最大高さ	9.9m
作業床最大積載量	1,000kg
架装シャシ	Ⓐ-1
特別仕様	後方格納タイプ
架装メーカー	タダノ

アウトリガー張幅(アウトリガー中心間)	
最小	1490mm
中間1	2060mm
中間2	2630mm
最大	3200mm

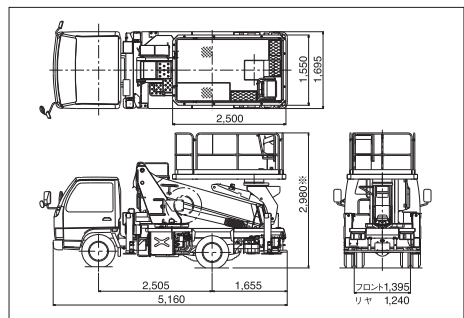
### 作業範囲図

※架装車により仕様は異なります。



### 車両寸法図

架装シャシにより寸法が異なる場合があります



## AT120SR

全長:6,070mm  
全幅:1,880mm  
全高:3,180mm



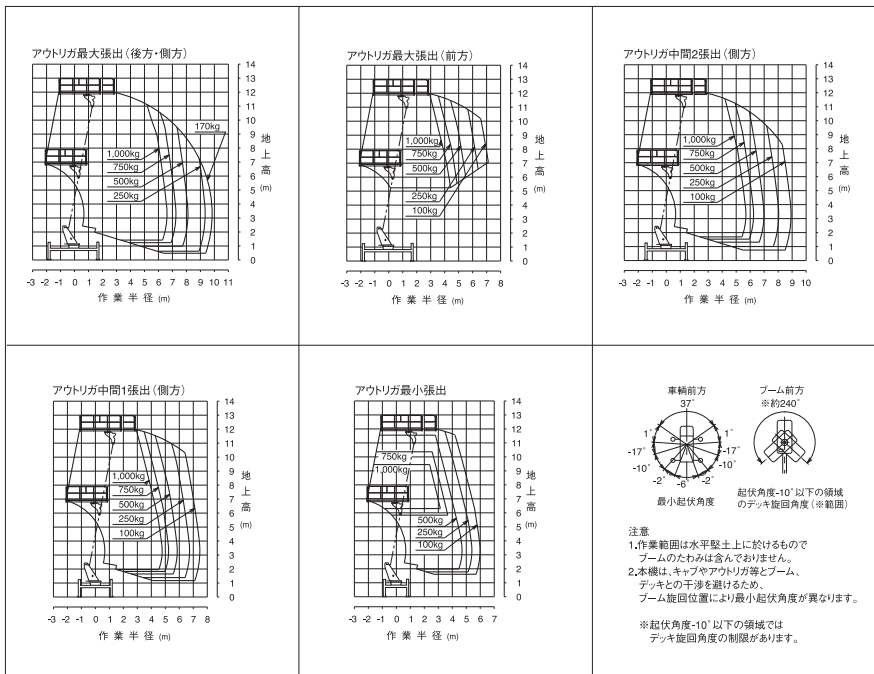
AT120SR

### 仕様

作業床最大高さ	12.0m
作業床最大積載量	1,000kg
架装シャシ	Ⓑ-1
特別仕様	後方格納タイプ
架装メーカー	タダノ

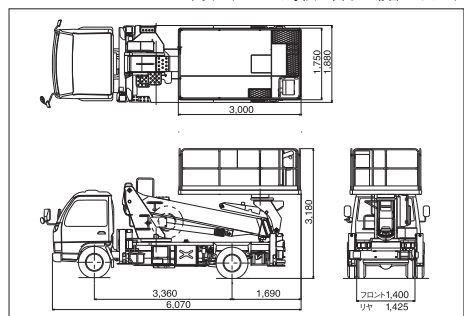
アウトリガー張幅(アウトリガー中心間)	
最小	1670mm
中間1	2280mm
中間2	2880mm
最大	3480mm

### 作業範囲図



### 車両寸法図

架装シャシにより寸法が異なる場合があります



重量物が積載できるプラットホーム型重荷重高所作業車