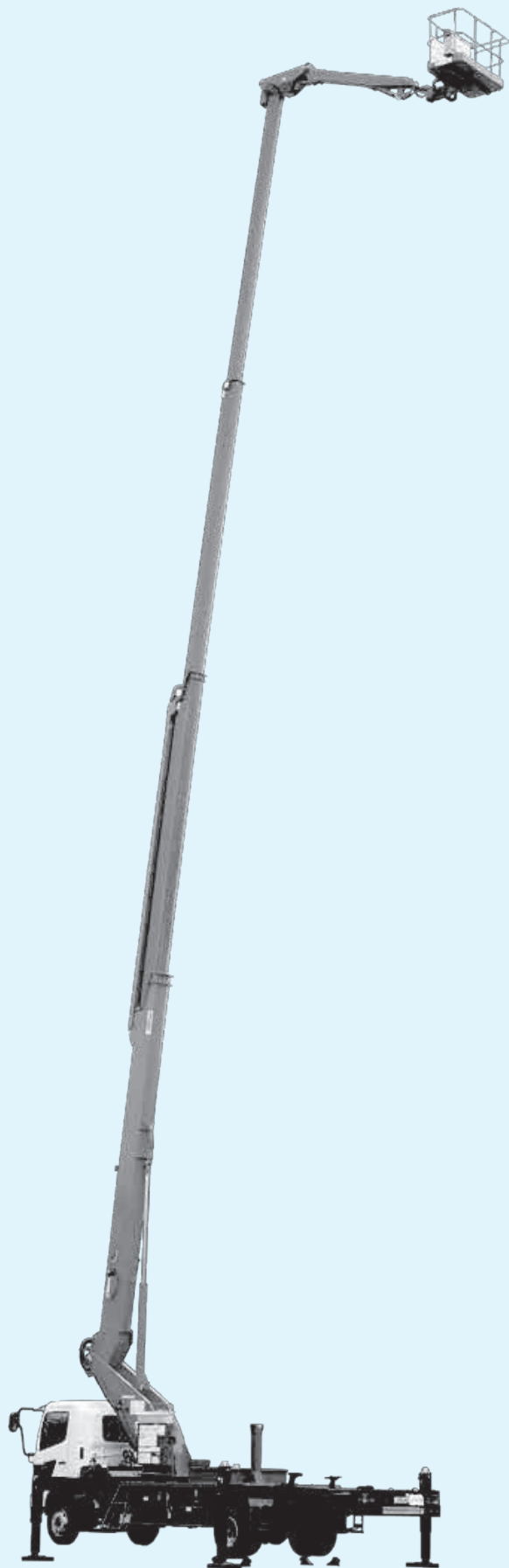


●障害物もかわせる屈伸型ブーム高所作業車

SJ30ARS

全長:8,865mm
全幅:2,190mm
全高:3,260mm

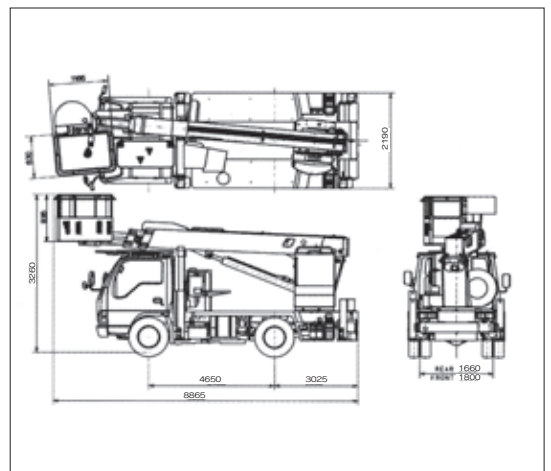


■仕様

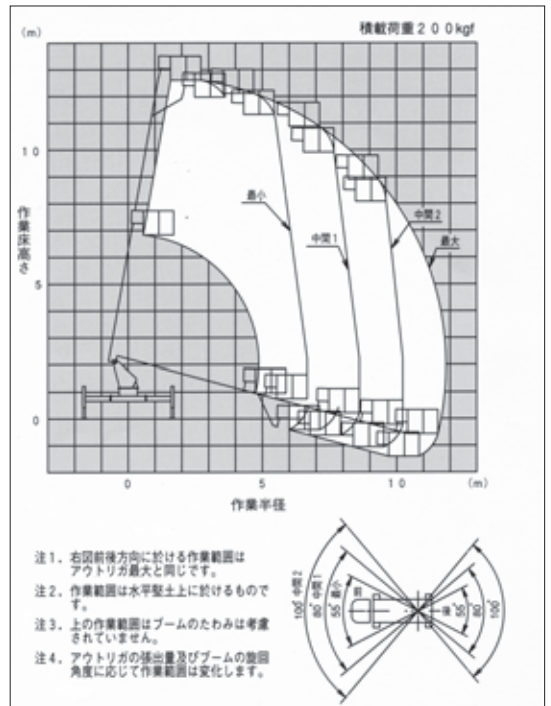
作業床最大高さ	30.6m
作業床最大積載量	200kg
架装シャシ	E-1
特別仕様	—
架装メーカー	アイチコーポレーション

アウトリガー張幅 (アウトリガー中心間)	
最小	1,990~2,800mm
中間1	2,800~3,600mm
中間2	3,600~4,370mm
最大	4,370~4,420mm

■車両寸法図



■作業範囲図



※架装車により仕様は異なります。

SJ30ARS

障害物もかわせる屈伸型ブーム高所作業車