

AT-255CG

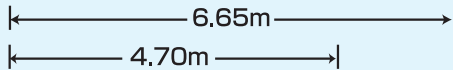
全長:7,960mm
全幅:2,170mm
全高:3,510mm



AT-255CG

クラス初の伸縮式折曲ブーム

AT-255CGでは伸縮式折曲ブームを採用。最大6.65mまで伸び、差込作業などあと少しのアプローチを可能にします。



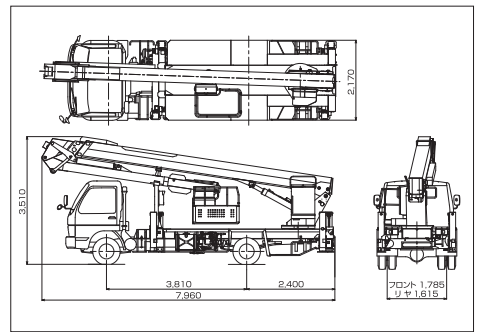
仕様

作業床最大高さ	25.5m
作業床最大積載量	200kg
屈伸長さ	4.7m~6.65m
架装シャシ	Ⓔ-1
特別仕様	—
架装メーカー	タダノ

アウトリガー張幅(アウトリガー中心間)

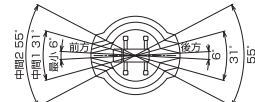
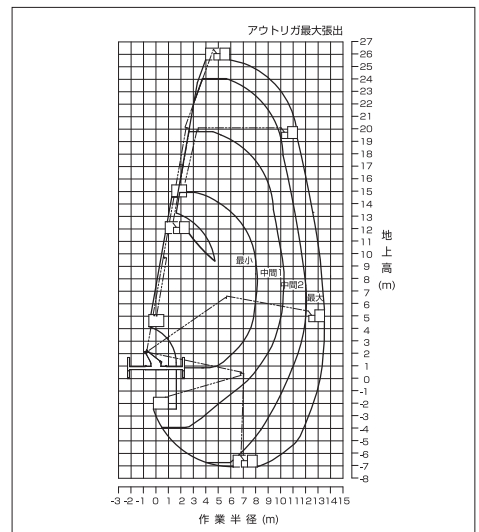
最小	1940mm
中間1	2830mm
中間2	3600mm
最大	4400mm

車両寸法図



作業範囲図

※架装車により仕様は異なります。



注意

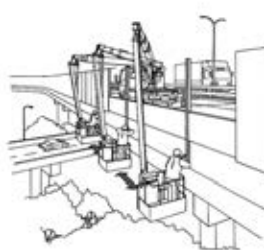
- 1.作業範囲は水平堅土上におけるもので、ブームのたわみは含んでいません。
- 2.最大、中間2、中間1、最小はアウトリガ張出幅を示します。
- 3.作業範囲は左右方向におけるもので、前後方向はアウトリガ張出幅最大と同じです。
- 4.旋回角度によって、作業範囲は右図のように連続的に変化します。



ビル壁面に沿ったメンテナンス作業。水平・垂直の直線移動で効率の良い作業が可能です。



ストレートブームでは、作業が困難なビルでのふところ作業。また折曲ブームでベースブームよりも低い位置へもアプローチできます。



フェンス越しのマイナス高さでの作業。このような現場でも水平直線移動が可能です。



OTHER

障害物もかわせる屈伸型ブーム高所作業車