

●障害物もかわせる屈伸型ブーム高所作業車

AT-157CG

全長:5,650mm
全幅:1,880mm
全高:3,130mm



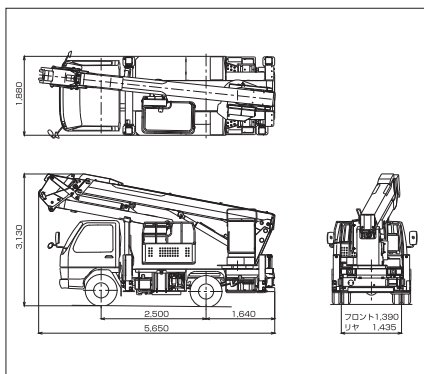
AT-157CG

仕様

| | |
|----------|-------|
| 作業床最大高さ | 15.7m |
| 作業床最大積載量 | 200kg |
| 屈伸長さ | 3.05m |
| 架装シャシ | A-1 |
| 特別仕様 | — |
| 架装メーカー | タダノ |

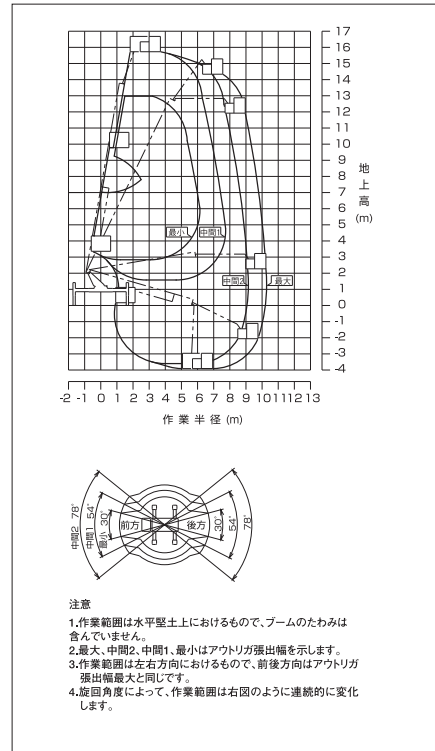
| アウトリガー張幅 (アウトリガー中心間) | |
|----------------------|--------|
| 最小 | 1670mm |
| 中間1 | 2270mm |
| 中間2 | 2770mm |
| 最大 | 3300mm |

車両寸法図



作業範囲図

※架装車により仕様は異なります。



障害物もかわせる屈伸型ブーム高所作業車

AT-195CG

全長:6,800mm
全幅:1,880mm
全高:3,250mm



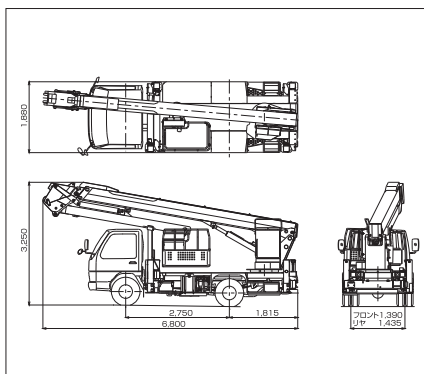
AT-195CG

仕様

| | |
|----------|-------|
| 作業床最大高さ | 19.5m |
| 作業床最大積載量 | 200kg |
| 屈伸長さ | 3.75m |
| 架装シャシ | B-1 |
| 特別仕様 | — |
| 架装メーカー | タダノ |

| アウトリガー張幅 (アウトリガー中心間) | |
|----------------------|--------|
| 最小 | 1670mm |
| 中間1 | 2420mm |
| 中間2 | 3050mm |
| 最大 | 3700mm |

車両寸法図



作業範囲図

※架装車により仕様は異なります。

