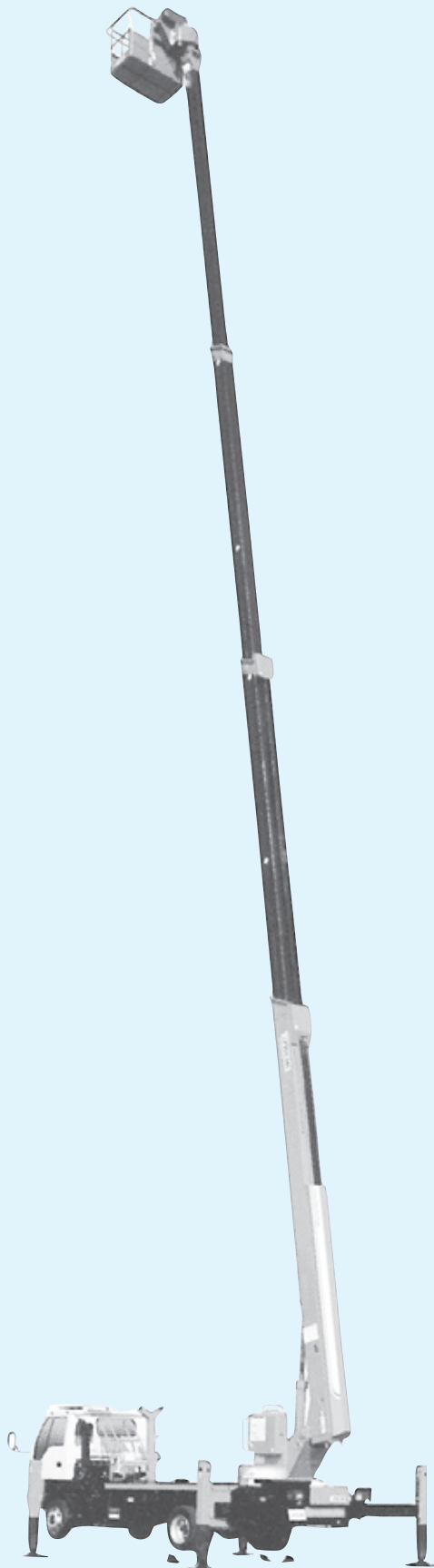


●トラックマウント式高所作業車

SK27A

全長:8,620mm
全幅:2,170mm
全高:3,500mm



SK27A

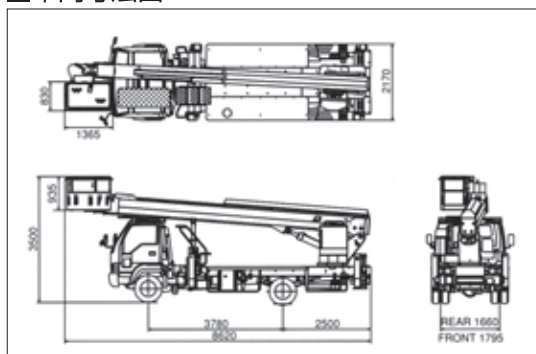
■仕様

作業床最大高さ	27.0m
作業床最大積載量	200kg
架装シャシ	Ⓔ-1
特別仕様	—
架装メーカー	アイチコーポレーション

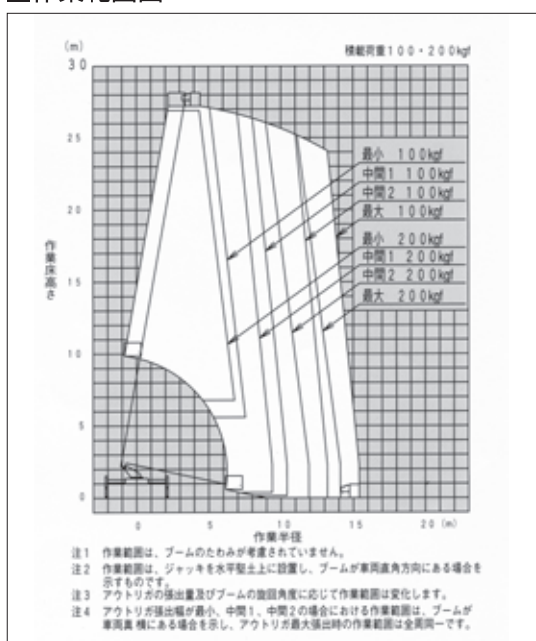
アウトリガー張幅(アウトリガー中心間)

最小	2800mm
中間1	3600mm
中間2	4370mm
最大	4420mm

■車両寸法図



■作業範囲図



※架装車により仕様は異なります。



SK22A・SK27A共通

AT-270TG

全長:8,862mm
全幅:2,180mm
全高:3,650mm



AT-270TG

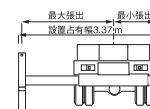
仕様

作業床最大高さ	27m
作業床最大積載量	200kg
架装シャシ	E-1
特別仕様	
架装メーカー	タダノ

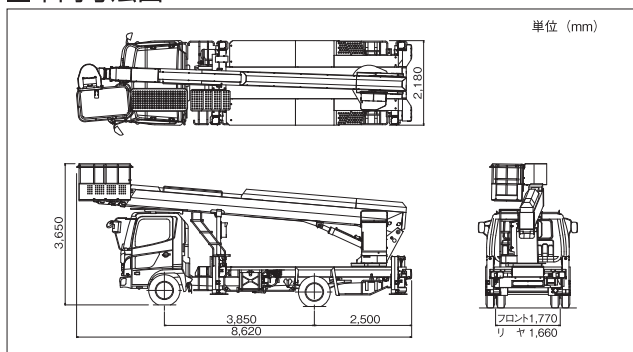
アウトリガー張幅(アウトリガー中心間)

最小	1940mm
中間1	2840mm
中間2	3600mm
最大	4400mm

作業時の設置占有幅例

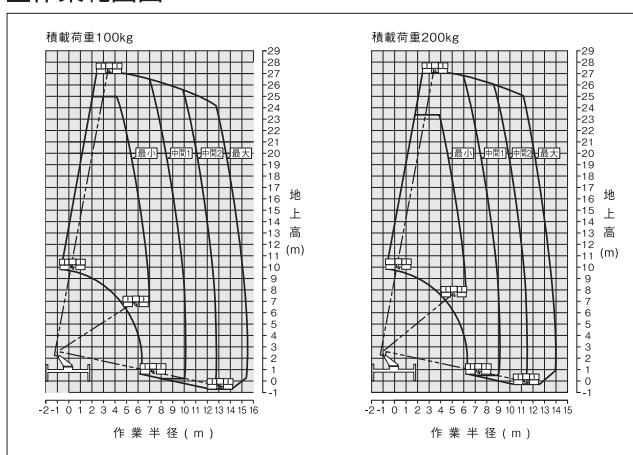


車両寸法図

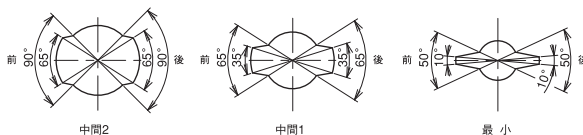


※架装車により異なります。

作業範囲図



- 注意
- 1作業半径は水平堅土上におけるのでブームのたわみは含んでいません。
 - 2最大中間2中間1最小はアウトリガー張幅を示します。
 - 3作業範囲は左右方向におおむね前後方向はアウトリガー張幅最大と同じです。
 - 4旋回角度によって作業範囲は 下図の様に連続的に変化します。



垂直・水平移動と斜め上下移動

ブーム伸縮・起伏・旋回、バスケット首ふりを統合制御して、あらゆる方向に直線移動します。
(AT-320TG、AT-270TG、AT-220TG、AT-170TG)

ブーム自動格納装置

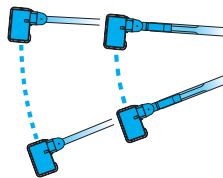
ブームがどの位置にあっても、スムーズに自動格納されます。
(AT-100TGは、ブーム旋回格納位置自動停止)

ブーム干渉防止装置

ブームの操作時、車両の一部などに近づくと自動停止します。

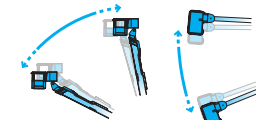
起伏・旋回速度制御装置

ブーム長さ・作業半径に応じて起伏・旋回速度をコントロールします。



緩起動・緩停止制御装置

ブーム伸縮・起伏・旋回の起動時と停止時のショックをやわらげます。
AT-121TGは、新制御システムにより停止時のブームの揺れと流れ量を極力抑え、快適性を飛躍的に向上させました。



ストロークエンドクッション制御装置

起伏・伸縮ストロークエンド時のショックを低減する機能を採用しました。

