

●アウトリガー横張り出しのない高所作業車

SB12A

全長:5,100mm
全幅:1,890mm
全高:2,790mm

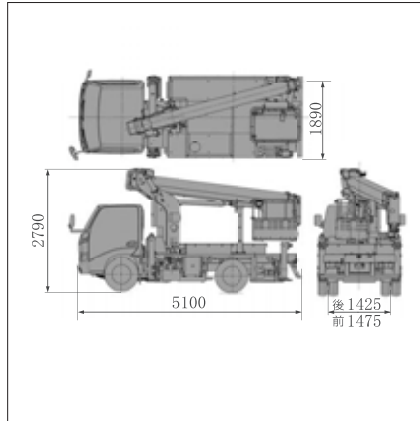


SB12A

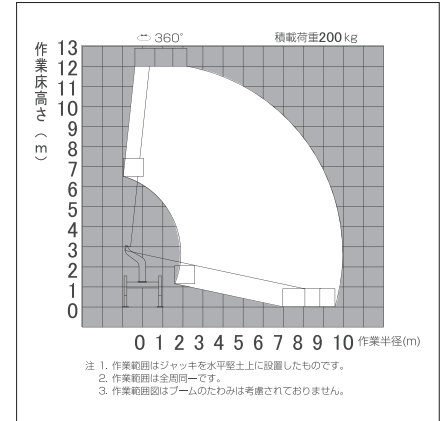
■仕様

高さ	12.0m
最大積載量	200kg
アウトリガー張幅	1,860(前)1,710(後)
架装シャシ	A-1
架装メーカー	アイチコーポレーション

■車両寸法図



■作業半径図



SS12A

全長:5,430mm
全幅:1,880mm
全高:3,000mm

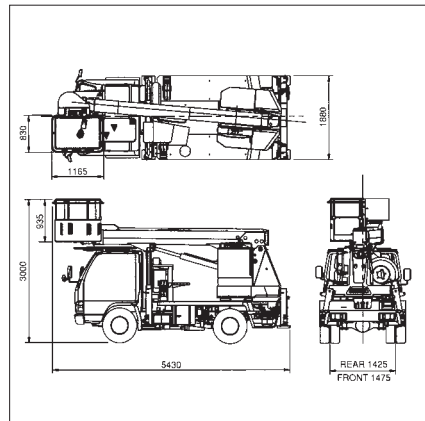


SS12A

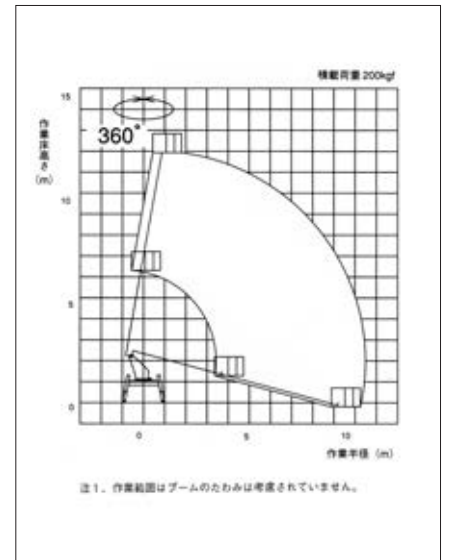
■仕様

作業床最大高さ	11.9m
作業床最大積載量	200kg
アウトリガー張幅(アウトリガ中心間)	1,860mm
架装シャシ	A-1
特別仕様	FRPバケットあり
架装メーカー	アイチコーポレーション

■車両寸法図



■作業範囲図



OTHER

アウトリガー横張り出しのない高所作業車

●アウトリガー横張り出しのない高所作業車

SK12C1RN

全長:5,145mm
全幅:1,905mm
全高:2,790mm

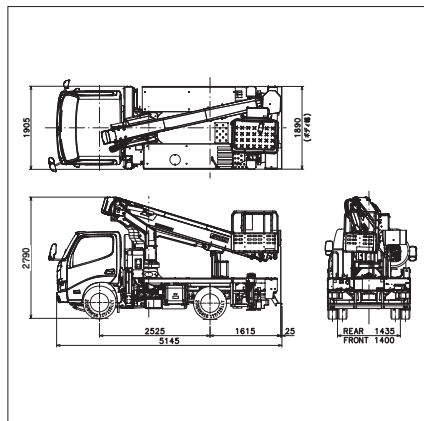


SK12C1RN

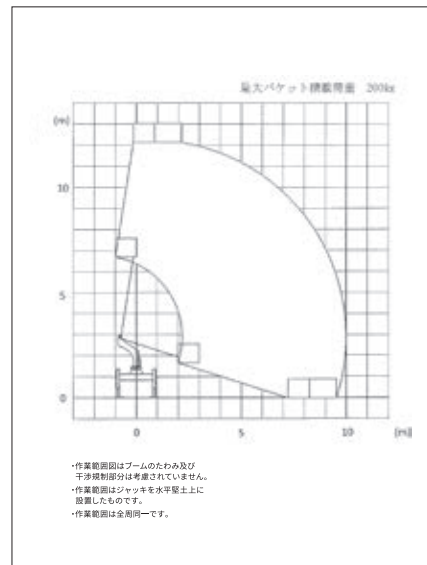
■仕様

高さ	12.1m
最大積載量	200kg
アウトリガー張幅	1,860(前) 1,680(後)
架装シャシ	A-1
架装メーカー	アイチコーポレーション

■車両寸法図



■作業半径図



アウトリガー横張り出しのない高所作業車

SK12C1FN

全長:4,540mm
全幅:1,905mm
全高:3,105mm

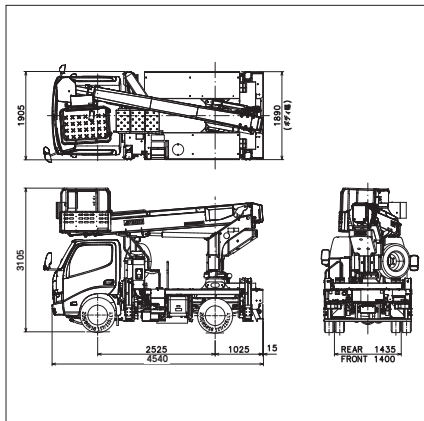


SK12C1FN

■仕様

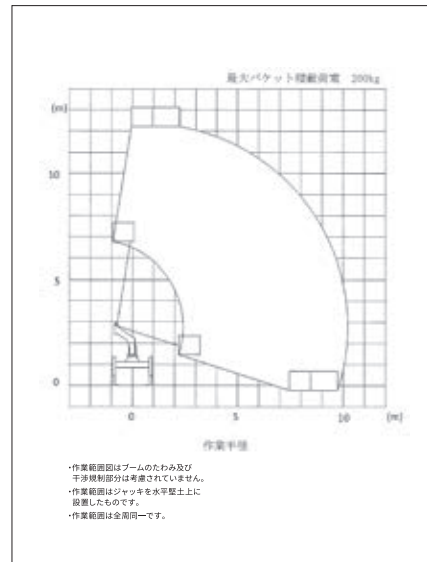
作業床最大高さ	12.1m
作業床最大積載量	200kg
アウトリガー張幅(アウトリガ中心間)	1,860mm
架装シャシ	A-1
特別仕様	FRPバケットあり
架装メーカー	アイチコーポレーション

■車両寸法図



■作業範囲図

※架装車により仕様は異なります。



AT-121TG

全長:5,100mm
全幅:1,800mm
全高:2,790mm

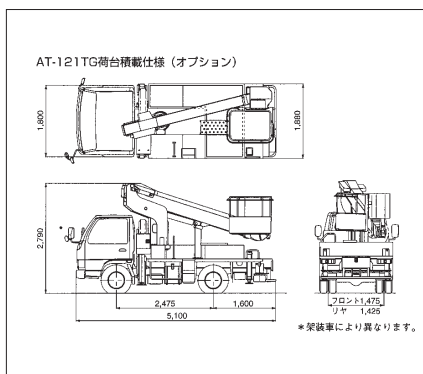


AT-121TG

仕様

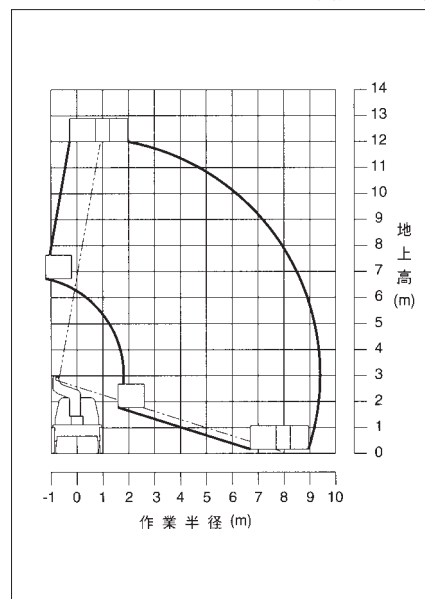
作業床最大高さ	12.0m
作業床最大積載量	200kg
アウトリガ張幅(アウトリガ中心間)	(前)1,860mm (後)1,660mm
架装シャシ	A-1
特別仕様	FRPバケットアリ、アオリ付アリ
架装メーカー	タダノ

車両寸法図



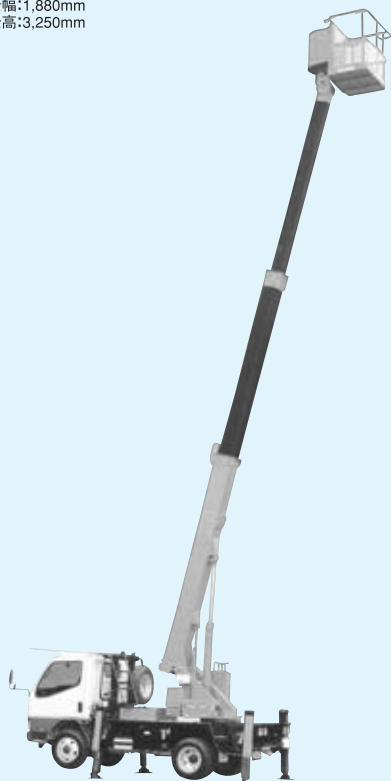
作業範囲図

※架装車により仕様は異なります。



ST125

全長:5,500mm
全幅:1,880mm
全高:3,250mm

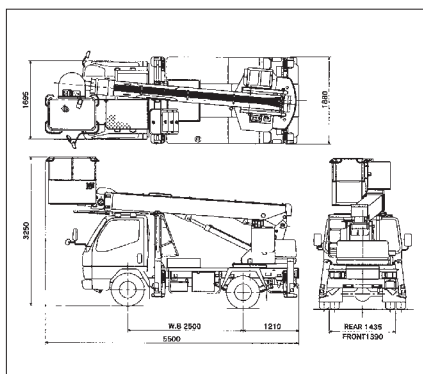


ST125

仕様

作業床最大高さ	12.3m
作業床最大積載量	200kg
アウトリガ張幅(アウトリガ中心間)	1,885mm
架装シャシ	A-1
特別仕様	-
架装メーカー	エスマック

車両寸法図



作業範囲図

※架装車により仕様は異なります。

